

13

PREISLISTE 2013

Linhof

Linhof



LINHOF PRÄZISIONS-SYSTEMTECHNIK GMBH

GÜLTIG AB 01.FEBRUAR 2013

SYSTEM LINHOF M 679cs	3, 4
SYSTEM LINHOF TECHNO	3, 4
FACHOBJEKTIVE FÜR M 679, TECHNO	5
DIGITALOBJEKTIVE FÜR M 679, TECHNO (SCHNEIDER)	6
DIGITALOBJEKTIVE FÜR M 679, TECHNO (RODENSTOCK)	7
TECHNIKA-LAUFBODENKAMERAS	8
TECHNIKARDAN-KAMERAS	9
KARDAN re / KARDAN GT SYSTEM	10
KARDAN MASTER GTL SYSTEM	10
TECHNORAMA 612pc II	11
TECHNORAMA 617s III	12
KAMERAZUBEHÖR	13
AUFNAHMEZUBEHÖR, FILTER	14
AUFNAHMEOBJEKTIVE	15
MAKRO-OBJEKTIVE	16
OBJEKTIVZUBEHÖR	16
VERSCHLUSS-SYSTEME	17
STATIVKÖPFE	17
PROFI-STATIVE	18
REPRO-SYSTEME	19
IDENTNUMMERN / PREISE	20
LINHOF BÜCHER	25
LINHOF WORKSHOPS	25
LINHOF OPTISCHE SYSTEMTECHNIK	26
LINHOF TECHNOLOGIEN	27
LIEFERBEDINGUNGEN	28

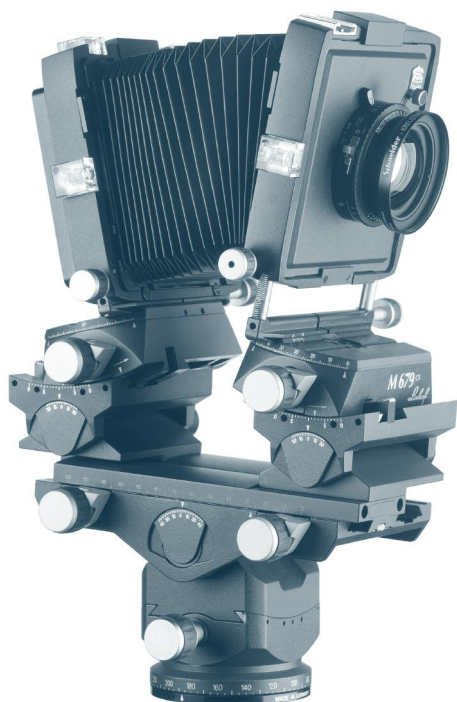


SYSTEM LINHOF M 679cs

Vollstellbare Mittelformatkamera bis Format 6x9 mit integriertem Kamera-Nivellierneiger zur Adaptierung aller digitalen Rückteile sowie verschiedener Mittelformatkassetten. Besonders geeignet für die digitale High-End Studiofotografie.

Komplett inkl. Balgen, Front- und Rückstandarte und integriertem Neiger, ohne Rückteil und Objektiv	000117	5.756,-
Weitwinkelbalgen M 679	002754	398,-
Normalbalgen M 679 (Ersatz)	002753	282,-
Basic Kompendium M 679 inkl. Filterhalter	001939	720,-
Profi-Kompendium M 679 inkl. Filterhalter, Normalbalgen und Vignettenhalter	001940	1.068,-
Filterhalter M 679 f. Filter M105x1 u. 10x10 cm	001941	401,-
Vignettenhalter M 679	001942	384,-
Format-Einstellrad M 679cs 6x7 für Formate 6x6 - 6x8 (im Lieferumfang der Kamera M 679cs enthalten)	003905	40,-
Format-Einstellrad M 679cs für Format 3x3	003906	40,-
Format-Einstellrad M 679cs für Format 6x9	003907	40,-
Format-Einstellrad M 679cs für Format 24x36	003908	40,-
Format-Einstellrad M 679cs für Format 33x44	003909	40,-
Format-Einstellrad M 679cs für Format 36x48	003910	40,-
Objektivplatte M 679, Ausriss 0	001160	104,-
Objektivplatte M 679, Ausriss 1	001161	104,-
Objektivplatte M 679, Ausriss 3	001173	104,-
Versenkte Objektivplatte M 679, Ausriss 0	001163	148,-
Doppelt versenkte Objektivplatte M 679, Ausriss 0	001176	190,-
3-fach versenkte Objektivplatte M 679, Ausriss 0	001175	202,-
4-fach versenkte Objektivplatte M 679, Ausriss 0 für Apo-Digital XL 5,6/35, Copal 0	001178	288,-
Versenkte Objektivplatte M 679, Ausriss 1 für Rollei Verschluss	001164	169,-
Doppelt versenkte Objektivplatte M 679, Ausriss 1 für Rollei Verschluss	001174	205,-
3-fach versenkte Objektivplatte M 679, Ausriss 1 für Rollei Verschluss	001177	212,-
O-Plattenaufnahme M 679 für Technika 4x5 O-Platten	001100	341,-
Systainer (Transportsystem)	022491	198,-
Systainer II (für zusätzliches Zubehör)	022492	209,-
Handbuch M 679cs (deutsch)	025104	5,-
Handbuch M 679cs (englisch)	025105	5,-

Weiteres Zubehör siehe Seite 4.



LINHOF M 679cs

Innovatives Kamerasystem für digitale und analoge Fotografie. Zur Adaptierung aller digitalen High-End Rückteile.

Ohne Umbau auch für Aufnahmen auf Rollfilm. Linhof-Technik für echte Fachqualität: Beeinflussung von Perspektive und Schärfeverlagerung. Für mehr Kreativität und Gestaltungsfreiheit.

SYSTEM LINHOF TECHNO

Verstellbare Mittelformatkamera bis Format 6x9 zur Adaptierung aller digitalen Rückteile sowie verschiedener Mittelformatkassetten. Besonders geeignet für Architektur und die digitale High-End Fotografie "on Location". Die Techno verwendet Technika-Objektivplatten für Objektive von 23 mm bis 210 mm. Das Zubehör für die Bildstandarte ist identisch mit dem Zubehör System Linhof M 679cs, siehe Seite 4.

Linhof Techno, Kamera mit Normalbalgen, Front- und Rückstandarte, ohne Rückteil und Objektiv	000150	4.980,-
Weitwinkelbalgen Techno	002755	273,-
Kompendium	001925	375,-
Normalbalgen Techno (Ersatz)	002751	300,-
Outdoor.case, Koffer für Techno (passend für Kamera, 3 Objektive und Wechselschlitten)	022493	289,-

Weiteres Zubehör siehe Seite 4.



LINHOF TECHNO

Die Linhof Techno wurde konstruiert und gebaut für Architekturfotografie: 40 mm selbsthemmender Hochshiff mit exakter Parallelführung, Wasserwaagen an Objektiv- und Bildstandarte für präzise Senkrechten, Nullrasten, die bei Bedarf zugeschaltet werden können. Durch einen doppel faltigen Weitwinkelbalgen können Weitwinkelobjektive ab 23 mm bis ca. 90 mm Brennweite für unbehinderte Verstellungen eingesetzt werden.

ZUBEHÖR SYSTEM LINHOF M 679cs UND SYSTEM LINHOF TECHNO

Rückteil für Mattscheiben und Bildbetrachtung	001698-S	502,-	Universal-Adapter für Kamera-Adapterplatte	001697	398,-
Mattscheibe Format 3x3*	021833-S	80,-	Universal-Wechselschlitten M 679 - 37x37 / 37x71	002766-S	1.637,-
Mattscheibe Format 6x6*	021834-S	80,-	und Format 37x49 / 49x71	002767-S	1.728,-
Mattscheibe Format 6x7*	021835-S	80,-	Universal-Wechselschlitten (kurz)	001700	430,-
Mattscheibe Format 6x8*	021836-S	80,-	Adapterplatte für Hasselblad V	001701	430,-
Mattscheibe Format 6x9*	021842-S	80,-	Adapterplatte für Hasselblad H	001702	430,-
Mattscheibe Format 24x36 / 36x63*	021837-S	80,-	Adapterplatte für Mamiya 645 AF / AFD	001703	430,-
Mattscheibe Format 37x37 / 37x71*	021838-S	80,-	Adapterplatte für Contax 645		
Mattscheibe Format 37x49 / 49x71*	021840-S	80,-	Adapter Linhof Kardan für M 679	001101	346,-
Mattscheibe Format 33x44*	021841-S	80,-	Adapter Sinar / Horseman für M 679	001102	346,-
Mattscheibe Format 53,9x40,4 (PhaseOne P65+)	021845-S	80,-	Adapter Cambo für M 679	001103	346,-
Mattscheibe Format 56x36 / 71x56 (Leaf Afi 10 / Aptus 10)	021846-S	80,-	Adapter für Hasselblad Sucher	001104	198,-
Neu: Mattscheibe Format 49x37*	021850-S	698,-	Adapter für Arca Swiss Bino-Tubus für M 679*	001105-S	268,-
Neu: Mattscheibe Format 53,9x40,4*	021851-S	698,-			
Neu: Mattscheibe Format 56x36*	021852-S	698,-			
Mattscheibe Format 72x88 (Anagramm)	021839	80,-			
Fresnelscheibe	002523	95,-			
Basic-Lichtschacht M 679*	002763-S	319,-			
Lupenansatz 8x8 zum Basic-Lichtschacht	002757	426,-			
Balgenlupe für M 679 und Techno	002758	386,-			
Flexible Welle für Standartenshift (2 St.)	002769	76,-			
Polaroid-Rückteil M 679	001692	498,-			
ROLLEX KASSETTE					
Super Rollex Rollfilmkassette 6x9 speziell für M 679 und Techno	001520	1.151,-			
ADAPTER					
Adapter für Hasselblad-Magazine (V-System)	001694	426,-			
Adapter für Mamiya RZ-Kassetten	001696	282,-			
Multi-Adapter für Mamiya RB, Mamiya 6x8 Motorkassette, Linhof Rapid Rollex					
Einschubkassette 6x7, Horseman 6x7/6x8/6x9	001695	514,-			

* bei alter Ausführung von Mattscheibenrückteil und Wechselschlitten der M 679 gilt die gleiche Bestellnummer ohne Zusatz "S".



Die neuen Mattscheiben zeichnen sich durch extreme Feinkörnigkeit aus und bieten ein helles Mattscheibenbild dank der integrierten Fresnelscheibe (021850-S, 021851-S, 021852-S). Diese Mattscheiben ersetzen die nicht mehr lieferbare Acute Mattscheibe.

LINHOF M 679cs BESTELLINFORMATION

für eine Grundausstattung System **M 679cs**

LINHOF M 679cs inkl. Balgen, Front- und Rückstandarte und integriertem Nivellier-Neiger	000117	5.756,-
+ Rückteil für Mattscheiben und Bildbetrachtung	001698-S	502,-
+ Mattscheibe dem Aufnahmeformat entsprechend		
+ Format-Einstellrad passend zum Aufnahmeformat		
+ Adapter je nach verwendeten Rollfilm-Kassetten bzw. Digital-Rückteil		
+ Wechselschlitten		
+ Einstellhilfen zur Bildbeurteilung		
+ Objektive in Verschlüssen (mechanisch o. elektronisch) auf entsprechenden M 679-Objektivplatten		
+ Weitwinkelbalgen (unter 100 mm Brennweite)	002754	398,-
+ Filterhalter / Kompendien		
+ Super Rollex Rollfilmkassette 6x9 speziell für M 679 und Techno	001520	1.151,-
+ Systainer (Transportsystem)	022491	198,-

TECHNO BESTELLINFORMATION

für eine Grundausstattung System **Techno**

LINHOF Techno inkl. Normalbalgen, Front- und Rückstandarte	000150	4.980,-
+ Rückteil für Mattscheiben und Bildbetrachtung	001698-S	502,-
+ Mattscheibe dem Aufnahmeformat entsprechend		
+ Adapter je nach verwendeten Rollfilm-Kassetten bzw. Digital-Rückteil		
+ Wechselschlitten		
+ Einstellhilfen zur Bildbeurteilung		
+ Objektive in Verschlüssen (mechanisch o. elektronisch) auf Technika-Objektivplatten		
+ Techno Weitwinkelbalgen (unter 90 mm Brennweite)	002755	273,-
+ Kompendium Techno	001925	375,-
+ Super Rollex Rollfilmkassette 6x9 speziell für M 679 und Techno	001520	1.151,-
+ Outdoor.case, Koffer für Techno	022493	289,-

PREISE IN € OHNE MEHRWERTSTEUER

FACHOBJEKTIVE FÜR M 679 UND TECHNO

mit großen Bildkreisen für Kamera-Verstellungen

Objektiv	Lichtstärke / Brennweite	Verschluss Typ / Größe	Ident-Nr.	Netto-Preis Objektiv u. Verschluss	Aufsteck / Einschraubfilter	Bildkreis (mm)	O-Platte M 679	Netto-Preis O-Platte M 679	O-Platte Techno	Netto-Preis O-Platte Techno
Apo-Grandagon	4,5 / 35	Copal 0	000931	auf Anfrage	70 / 67	125	001175	202,-	001047	228,-
Super-Angulon XL	5,6 / 38	Copal 0	000602	auf Anfrage	75 / 72	125	001163	148,-	001143	95,-
Apo-Grandagon	4,5 / 45	Copal 0	000895	auf Anfrage	60 / 58	131	001163	148,-	001143	95,-
Super-Angulon XL	5,6 / 47	Copal 0	000897	auf Anfrage	70 / 67	166	001163	148,-	001143	95,-
Apo-Grandagon	4,5 / 55	Copal 0	000899	auf Anfrage	70 / 67	163	001160	104,-	001143	95,-
Super-Angulon XL	5,6 / 58	Copal 0	000868	1.578,-	70 / 67	166	001160	104,-	001143	95,-
Grandagon N	4,5 / 65	Copal 0	000830	1.568,-	60 / 58	170	001160	104,-	001143	95,-
Super-Symmar XL Asph.	4,5 / 80	Copal 0	000600	2.042,-	70 / 67	211	001160	104,-	001143	95,-
Apo-Sironar S	5,6 / 100	Copal 0	000861	1.016,-	41 / 49	155	001160	104,-	001143	95,-
Super-Symmar XL	5,6 / 110	Copal 1	000923	2.089,-	70 / 67	288	001161	104,-	001026	104,-
Apo-Symmar L	5,6 / 120	Copal 0	000633	1.057,-	54 / 52	189	001160	104,-	001143	95,-
Apo-Macro-Sironar	5,6 / 120	Copal 0	000921	1.171,-	51 / 49	277	001160	104,-	001143	95,-
Apo-Sironar S	5,6 / 135	Copal 0	000874	1.299,-	51 / 49	208	001160	104,-	001143	95,-
Apo-Symmar L	5,6 / 150	Copal 0	000641	1.121,-	60 / 58	233	001160	104,-	001143	95,-
Apo-Sironar S	5,6 / 150	Copal 0	000876	1.350,-	51 / 49	231	001160	104,-	001143	95,-
Apo-Sironar S	5,6 / 180	Copal 1	000878	1.479,-	70 / 67	276	001161	104,-	001026	104,-
Apo-Symmar L	5,6 / 180	Copal 1	000643	1.434,-	75 / 72	277	001161	104,-	001026	104,-
Makro-Symmar HM	5,6 / 180	Copal 1	000850	auf Anfrage	60 / 58	375	001161	104,-	001026	104,-
Apo-Macro-Sironar	5,6 / 180	Copal 1	000905	1.557,-	70 / 67	415	001161	104,-	001026	104,-
Apo-Sironar S	5,6 / 210	Copal 1	000880	1.758,-	75 / 72	316	001161	104,-	001026	104,-
Apo-Symmar L	5,6 / 210	Copal 1	000646	1.533,-	80 / 77	321	001161	104,-	001026	104,-
Apo-Sironar S	5,6 / 240	Copal 3	000882	2.456,-	90 / 86	372	001173	104,-		
Tele-Xenar	5,6 / 250	Copal 1	000969	1.649,-	86 / 82	190	001161	104,-	001026	104,-

PREISE IN € OHNE MEHRWERTSTEUER



OBJEKTIVE FÜR DIE LINHOF TECHNO

Eine große Palette von
Objektiven – vom Weit-
winkelobjektiv 23 mm bis
zu 210 mm Brennweite in
mechanischen oder elek-
tronischen Verschlüssen,
montiert auf Technika
Objektivplatte, können ein-
gesetzt werden.

DIGITALOBJEKTIVE M 679 UND TECHNO / SCHNEIDER

Optimiert für digitale Fotografie. Im mechanischen Copal oder elektronischen Schneider-Verschluss. Entsprechende Objektiveplatte bitte mitbestellen. Aus der Größe des Bildkreises ist das nutzbare Aufnahmeformat (in Abhängigkeit zur Chipgröße und Arbeitsblende) mit Verstellwegen bei Kameraverstellungen zu ermitteln. Weitere Informationen bitte aus speziellen Prospekten entnehmen.

Objektiv	Lichtstärke / Brennweite	Verschluss Typ / Größe	Ident-Nr.	Netto-Preis Objektiv u. Verschluss	Aufsteck / Einschraubfilter	Bildkreis (mm)	O-Platte M 679	Netto-Preis O-Platte M 679	O-Platte Techno	Netto-Preis O-Platte Techno
Apo-Digitar XL**	5,6 / 24	Copal 0	000949	auf Anfrage	54 / 52	60	-	-	001035	271,-
Apo-Digitar XL**	5,6 / 24	Schneider el.0	000524	auf Anfrage	54 / 52	60	-	-	-	-
Digitar L	2,8 / 28	Copal 0	000959	auf Anfrage	85 / 77	60	001160	104,-	001143	95,-
Digitar L	2,8 / 28	Schneider el.0	000559	auf Anfrage	85 / 77	60	001160	104,-	001143	95,-
Super Digitar	5,6 / 28	Copal	000938	auf Anfrage	99 / 95	90	001178	288,-	001015	259,-
Super Digitar	5,6 / 28	Schneider el.0	000528	auf Anfrage	99 / 95	90	001179	235,-	-	-
Apo-Digitar XL**	5,6 / 35	Copal 0	000537	2.542,-	54 / 52	90	001178	288,-	001015	259,-
Apo-Digitar XL**	5,6 / 35	Schneider el.0	000535	3.192,-	54 / 52	90	001179	235,-	-	-
Apo-Digitar XL**	5,6 / 43	Copal 0	000946	2.524,-	63 / 58	110	001176	190,-	001143	95,-
Apo-Digitar XL**	5,6 / 43	Schneider el.0	000543	3.173,-	63 / 58	110	001163	148,-	001143	95,-
Apo-Digitar XL**	5,6 / 47	Copal 0	000960	1.526,-	54 / 52	98	001176	190,-	001143	95,-
Apo-Digitar XL**	5,6 / 47	Schneider el.0	000560	2.175,-	54 / 52	98	001176	190,-	001143	95,-
Apo-Digitar**	5,6 / 60	Copal 0	000984	2.566,-	65 / 62	120	001176	190,-	001143	95,-
Apo-Digitar**	5,6 / 60	Schneider el.0	000584	3.216,-	65 / 62	120	001176	190,-	001143	95,-
Apo-Digitar L	5,6 / 72	Copal 0	000958	1.614,-	43 / 40,5	90	001176	190,-	001143	95,-
Apo-Digitar L	5,6 / 72	Schneider el.0	000569	2.264,-	43 / 40,5	90	001176	190,-	001143	95,-
Apo-Digitar L	4,0 / 80	Copal 0	000962	1.147,-	42 / 40,5	90	001163	148,-	001143	95,-
Apo-Digitar L	4,0 / 80	Schneider el.0	000562	1.797,-	42 / 40,5	90	001163	148,-	001143	95,-
Apo-Digitar N	4,5 / 90	Copal 0	000964	1.073,-	42 / 40,5	100	001163	148,-	001143	95,-
Apo-Digitar N	4,5 / 90	Schneider el.0	000564	1.723,-	42 / 40,5	100	001163	148,-	001143	95,-
Apo-Digitar N asph.	5,6 / 100	Copal 0	000965	1.362,-	42 / 40,5	100	001160	104,-	001143	95,-
Apo-Digitar N asph.	5,6 / 100	Schneider el.0	000565	2.012,-	42 / 40,5	100	001160	104,-	001143	95,-
Apo-Digitar N asph.	5,6 / 120	Copal 0	000966	1.414,-	42 / 40,5	110	001160	104,-	001143	95,-
Apo-Digitar N asph.	5,6 / 120	Schneider el.0	000566	2.063,-	42 / 40,5	110	001160	104,-	001143	95,-
Apo-Digitar N	5,6 / 150	Copal 0	000968	1.584,-	42 / 40,5	110	001160	104,-	001143	95,-
Apo-Digitar N	5,6 / 150	Schneider el.0	000568	2.234,-	42 / 40,5	110	001160	104,-	001143	95,-
Apo-Digitar T	5,6 / 180	Copal 0	000974	1.604,-	58 / 55	120	001160	104,-	001143	95,-
Apo-Digitar T	5,6 / 180	Schneider el.0	000576	2.253,-	58 / 55	120	001160	104,-	001143	95,-
Apo-Digitar T	5,6 / 210	Copal 1	000977	auf Anfrage	75 / 72	120	001161	104,-	001026	104,-
Apo-Digitar T	6,8 / 210	Schneider el.0	000579	auf Anfrage	75 / 72	120	001160	104,-	001143	95,-
Apo-Digitar T	6,8 / 210	Copal 0	000976	auf Anfrage	75 / 72	120	001160	104,-	001143	95,-
Makro:										
Apo-Makro Digitar	5,6 / 80	Copal 0	000963	1.395,-	42 / 40,5	80	001163	148,-	001143	95,-
Apo-Makro Digitar	5,6 / 80	Schneider el.0	000563	2.045,-	42 / 40,5	80	001163	148,-	001143	95,-
Apo-Makro Digitar	5,6 / 120	Copal 0	000967	auf Anfrage	42 / 40,5	110	001160	104,-	001143	95,-
Apo-Makro Digitar	5,6 / 120	Schneider el.0	000567	auf Anfrage	42 / 40,5	110	001160	104,-	001143	95,-

** Centerfilter siehe Seite 14

PREISE IN € OHNE MEHRWERTSTEUER

DIGITALOBJEKTIVE M 679 UND TECHNO / RODENSTOCK

Objektiv	Lichtstärke / Brennweite	Verschluss Typ / Größe	Ident-Nr.	Netto-Preis Objektiv u. Verschluss	Aufsteck / Einschraubfilter	Bildkreis (mm)	O-Platte M 679	Netto-Preis O-Platte M 679	O-Platte Techno	Netto-Preis O-Platte Techno
HR Digaron-S	5,6 / 23	Copal 0	000982	5.156,-	75 / 72	70	001175	202,-	001143	95,-
HR Digaron-S	5,6 / 23	Rollei 0	000484	6.448,-	75 / 72	70	001177	212,-		
HR Digaron-S	5,6 / 23	eShutter	000484-E	6.312,-	75 / 72	70	001175	202,-	001143	95,-
HR Digaron-S	4,5 / 28	Copal 0	000980	4.643,-	75 / 72	70	001176	190,-	001143	95,-
HR Digaron-S	4,5 / 28	Rollei 0	000483	5.935,-	75 / 72	70	001174	205,-		
HR Digaron-S	4,5 / 28	eShutter	000483-E	5.799,-	75 / 72	70	001176	190,-		
HR Digaron-W	4,0 / 32	Copal 0	000927	5.428,-	90 / 86	90	001176	190,-	001143	95,-
HR Digaron-W	4,0 / 32	Rollei 0	000427	6.720,-	90 / 86	90	001174	205,-	001026	104,-
HR Digaron-W	4,0 / 32	eShutter	000427-E	6.584,-	90 / 86	90	001176	190,-	001143	95,-
HR Digaron-S	4,0 / 35	Copal 0	000972	2.714,-	51 / 49	70	001175	202,-	001143	95,-
HR Digaron-S	4,0 / 35	Rollei 0	000472	4.006,-	51 / 49	70	001177	212,-		
HR Digaron-S	4,0 / 35	eShutter	000472-E	3.870,-	51 / 49	70	001175	202,-	001143	95,-
Apo-Sironar-digital	4,5 / 35	Copal 0	000950	1.855,-	70 / 67	105	001175	202,-	001047	228,-
Apo-Sironar-digital	4,5 / 35	Rollei 0	000450	3.147,-	70 / 67	105	001177	212,-		
Apo-Sironar-digital	4,5 / 35	eShutter	000450-E	3.011,-	70 / 67	105	001175	202,-	001143	95,-
HR Digaron-W	4,0 / 40	Copal 0	000983	3.309,-	70 / 67	90	001176	190,-	001143	95,-
HR Digaron-W	4,0 / 40	Rollei 0	000498	4.601,-	70 / 67	90	001174	205,-		
HR Digaron-W	4,0 / 40	eShutter	000498-E	4.465,-	70 / 67	90	001176	190,-	001143	95,-
Apo-Sironar-digital	4,5 / 45	Copal 0	000951	1.682,-	70 / 67	125	001176	190,-	001143	95,-
Apo-Sironar-digital	4,5 / 45	Rollei 0	000451	2.974,-	70 / 67	125	001174	205,-		
Apo-Sironar-digital	4,5 / 45	eShutter	000451-E	2.838,-	70 / 67	125	001176	190,-	001143	95,-
HR Digaron-W	4,0 / 50	Copal 0	000948	3.315,-	70 / 67	90	001160	104,-	001143	95,-
HR Digaron-W	4,0 / 50	Rollei 0	000453	4.607,-	70 / 67	90	001161	104,-		
HR Digaron-W	4,0 / 50	eShutter	000453-E	4.471,-	70 / 67	90	001160	104,-	001143	95,-
Apo-Sironar-digital	4,5 / 55	Copal 0	000952	1.777,-	70 / 67	125	001160	104,-	001143	95,-
Apo-Sironar-digital	4,5 / 55	Rollei 0	000452	3.069,-	70 / 67	125	001161	104,-		
Apo-Sironar-digital	4,5 / 55	eShutter	000452-E	2.933,-	70 / 67	125	001160	104,-	001143	95,-
HR Digaron-S	4,0 / 60	Copal 0	000971	2.134,-	51 / 49	70	001176	190,-	001143	95,-
HR Digaron-S	4,0 / 60	Rollei 0	000471	3.426,-	51 / 49	70	001174	205,-		
HR Digaron-S	4,0 / 60	eShutter	000471-E	3.290,-	51 / 49	70	001176	190,-	001143	95,-
HR Digaron-W	5,6 / 70	Copal 0	000953	1.980,-	60 / 58	100	001160	104,-	001143	95,-
HR Digaron-W	5,6 / 70	Rollei 0	000469	3.201,-	60 / 58	100	001161	104,-		
HR Digaron-W	5,6 / 70	eShutter	000469-E	3.136,-	60 / 58	100	001160	104,-	001143	95,-
Neu: HR Digaron-S/ W	5,6 / 90	Copal 0	000919	3.885,-	75 / 72	120	001160	104,-	001143	95,-
Neu: HR Digaron-S/ W	5,6 / 90	Rollei 0	000419	5.177,-	75 / 72	120	001161	104,-		
Neu: HR Digaron-S/ W	5,6 / 90	eShutter	000419-E	5.041,-	75 / 72	120	001160	104,-	001143	95,-
HR Digaron-S	4,0 / 100	Copal 0	000973	2.228,-	51 / 49	70	001160	104,-	001143	95,-
HR Digaron-S	4,0 / 100	Rollei 0	000473	3.520,-	51 / 49	70	001161	104,-		
HR Digaron-S	4,0 / 100	eShutter	000473-E	3.384,-	51 / 49	70	001160	104,-	001143	95,-
Apo-Sironar-digital	5,6 / 105	Copal 0	000954	1.198,-	51 / 49	125	001160	104,-	001143	95,-
Apo-Sironar-digital	5,6 / 105	Rollei 0	000454	2.490,-	51 / 49	125	001161	104,-		
Apo-Sironar-digital	5,6 / 105	eShutter	000454-E	2.354,-	51 / 49	125	001160	104,-	001143	95,-
Apo-Sironar-digital	5,6 / 135	Copal 0	000955	1.311,-	51 / 49	150	001160	104,-	001143	95,-
Apo-Sironar-digital	5,6 / 135	Rollei 0	000455	2.603,-	51 / 49	150	001161	104,-		
Apo-Sironar-digital	5,6 / 135	eShutter	000455-E	2.467,-	51 / 49	150	001160	104,-	001143	95,-
Apo-Sironar-digital	5,6 / 150	Copal 0	000956	1.394,-	51 / 49	150	001160	104,-	001143	95,-
Apo-Sironar-digital	5,6 / 150	Rollei 0	000456	2.686,-	51 / 49	150	001161	104,-		
Apo-Sironar-digital	5,6 / 150	eShutter	000456-E	2.550,-	51 / 49	150	001160	104,-	001143	95,-
Apo-Sironar-digital	5,6 / 180	Copal 1	000957	1.718,-	70 / 67	150	001160	104,-	001143	95,-
Apo-Sironar-digital	5,6 / 180	Rollei 1	000457	2.872,-	70 / 67	150	001161	104,-		
HR Digaron-S	5,6 / 180	Copal 0	000981	2.838,-	70 / 67	80	001160	104,-	001143	95,-
HR Digaron-S	5,6 / 180	Rollei 0	000482	4.130,-	70 / 67	80	001161	104,-		
HR Digaron-S	5,6 / 180	eShutter	000482-E	3.984,-	70 / 67	80	001160	104,-	001143	95,-
Macro:										
Apo-Macro-Sironar digital 5,6 / 120		Copal 0	000970	1.394,-	51 / 49	150	001160	104,-	001143	95,-
Apo-Macro-Sironar digital 5,6 / 120		Rollei 0	000470	2.686,-	51 / 49	150	001161	104,-		
Apo-Macro-Sironar digital 5,6 / 120		eShutter	000470-E	2.550,-	51 / 49	150	001160	104,-	001143	95,-

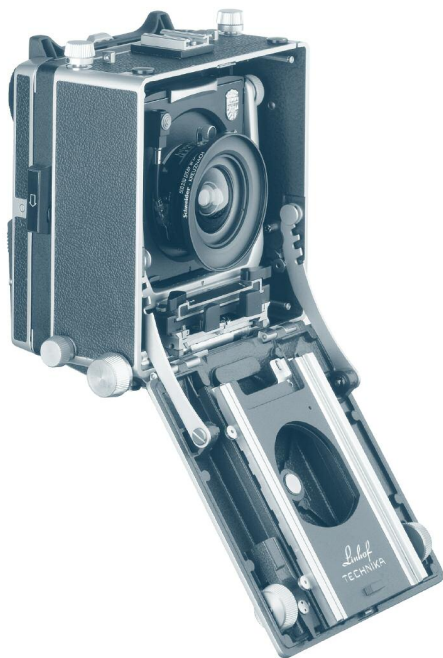
**Centerfilter siehe Seite 14

PREISE IN € OHNE MEHRWERTSTEUER



MASTER TECHNICA classic

Der Klassiker unter den Großformat-Kameras: Die berühmteste Laufbodenkamera der Welt, zig-tausendfach eingesetzt in Landschaft, Architektur, Industrie, wissenschaftlicher Dokumentation, Kunst, konzeptioneller Fotografie. Die Technika ist mehr als nur Werkzeug für Fotografen, sie garantiert Wertbeständigkeit in einer mechanischen Meisterleistung deutscher Präzision.



MASTER TECHNICA 3000

Der eingebaute Weitwinkelschlitten kann nun bequem von außen bedient werden. Die Extrem-Weitwinkelobjektive mit 38, 47 und 58 mm Brennweite besitzen einen Unendlich-Anschlag dank individueller Objektivplatten-Anpassung. Der Laufboden lässt sich jetzt weiter abklappen für Vertikalaufnahmen ohne Vignettierungen.



ALU-KOFFER

MASTER TECHNICA

Der Kamera-Koffer für Master Technika classic, Master 3000 bzw. 2000 schützt die wertvolle Technika-Ausrüstung beim Outdoor-Einsatz und dient gleichzeitig als idealer Aufbewahrungsort.

MASTER TECHNICA classic

MASTER TECHNICA classic 4x5

ohne Objektiv	000054	5.980,-
Formgriff links inkl. Drahtauslöser	002549	340,-
Ersatzdrahtauslöser zum Formgriff	002430	29,-
Formgriff rechts	002552	297,-
Fresnelscheibe 4x5	002522	112,-
Universalsucher 4x5 metrisch mit Maske 4x5	001447	945,-

Sucher-Masken:

9x12/ 001379, 4x5/ 001385, 6x12/ 001444,		
6x9/ 001381, 6x7/ 001382, 6x7 (Rapid-Rollex)/ 001448		je 90,-
Umhängerriemen	022610	52,-

Kupplung der Objektive mit Entfernungsmesser der Kamera: für bis zu 3 mit der Kamera bezogene Objektive kostenlos, f 72 – 400 mm möglich

jedes weitere Objektiv	001716	139,-
kundeneigene Objektive	001717	268,-
mm-Skala mit Halteleiste	101145	18,-

Kompendium	001926	375,-
dazu: Filterhalter für Filter M 95x1 u. Folien 10x10 cm	001933	235,-
Vignettenhalter zum Kompendium	001932	95,-
Hasselblad V Digi-Adapter Internat. Rückteil	001693	289,-

Mattscheibenmaske 4x5 / 24x36	001644	19,-
Mattscheibenmaske 4x5 / 37x37	001645	19,-
Mattscheibenmaske 4x5 / 4x5 cm	001646	19,-
Alu-Koffer Master Technika (44x44x18 cm)	022457	587,-
Universal-Photobag (König), komplett	022496	530,-
Universal-Photobag Einsatz (Ersatz)	022490	201,-

Versenkte Technika O-Platte mit Einstellschnecke für

– Super-Angulon XL 5,6 / 38	001036	589,-
– Super-Angulon XL 5,6 / 47	001037	589,-
– Super-Angulon XL 5,6 / 58	001038	589,-

Objektive können nur werkseitig montiert werden.

MASTER TECHNICA 3000

MASTER TECHNICA 3000 - 4x5

ohne Objektiv	000130	5.757,-
Formgriff links inkl. Drahtauslöser	002549	340,-
Fresnelscheibe 4x5	002522	112,-
Umhängerriemen zur Kamera	022610	52,-
Kompendium, dazu:	001926	375,-
Filterhalter für Filter M 95x1 u. Folien 10x10cm	001933	235,-
Vignettenhalter zum Kompendium	001932	95,-
Hasselblad V Digi-Adapter Internat. Rückteil	001693	289,-
Mattscheibenmaske 4x5 / 24x36	001644	19,-
Mattscheibenmaske 4x5 / 37x37	001645	19,-
Mattscheibenmaske 4x5 / 4x5 cm	001646	19,-

Wechselschlitten Master Technika (Kamera-Adapterplatten, Mattscheiben und Betrachtungssysteme wie für M 679-Wechselschlitten siehe Seite 4.)	001618	2.119,-
--	--------	---------

Alu-Koffer Master Technika (44x44x18 cm)	022457	587,-
König Universal-Photobag	022496	530,-
Universal-Photobag Einsatz (Ersatz)	022490	201,-



WECHSELSCHLITTEN

für alle Master Technikas. Damit lässt sich die Master Technika auch für digitale Fachfotografie mit allen Digital-Rückteilen einsetzen.

PREISE IN € OHNE MEHRWERTSTEUER

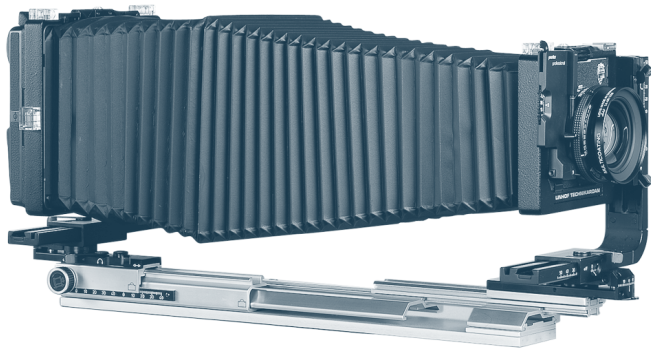
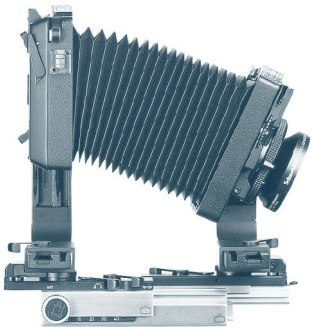
Linhof

tel. 089/ 72 492 -0 fax 089/ 72 492 -250 info@linhof.de www.linhof.de



TECHNIKARDAN S 6x9

Genial leicht, trotzdem voll verstellbar, mit minimalem Transportvolumen, ideal für Profis unterwegs. Für Aufnahmen auf Rollfilm mit Linhof Rollex-Kassetten. Ein professionelles Werkzeug für alle Anforderungen.



TECHNIKARDAN S 4x5

Eine der leichtesten Großformatkameras der Welt. Mit teleskopartigem Schlittensystem der optischen Bank für lange Auszüge und schnellste Einsatzbereitschaft. Die TK Tele-Makroschiene bietet zusätzliche Stabilität bei extrem langen Auszügen.

TECHNIKARDAN S 6x9

TECHNIKARDAN S 6x9

ohne Objektiv	000107	3.750,-
Fresnelscheibe 6x9	002566	95,-
Basic Lichtschacht 6x9	001611	387,-
Lupenansatz 8x8 zum Basic Lichtschacht	002757	426,-
TK Weitwinkelbalgen 6x9	002724	254,-
Kompodium TK	001931	375,-
Vignettenhalter	001932	95,-
Filterhalter	001933	235,-
TK Tele-Makroschiene 6x9	002740	212,-
Hasselblad V Digi-Adapter 6x9	001565	289,-
Mattscheibenmaske 6x9 / 24x36	001647	19,-
Mattscheibenmaske 6x9 / 37x37	001648	19,-
Mattscheibenmaske 6x9 / 4x5 cm	001649	19,-
Universal-Digi-Adapter 6x9 für Kamera-Adapterplatten	001691	231,-
Adapterplatte für Hasselblad V	001700	430,-
Adapterplatte für Hasselblad H	001701	430,-
Adapterplatte für Mamiya 645 AF / AFD	001702	430,-
Adapterplatte für Contax 645	001703	430,-
Alu-Koffer TK	022481	426,-

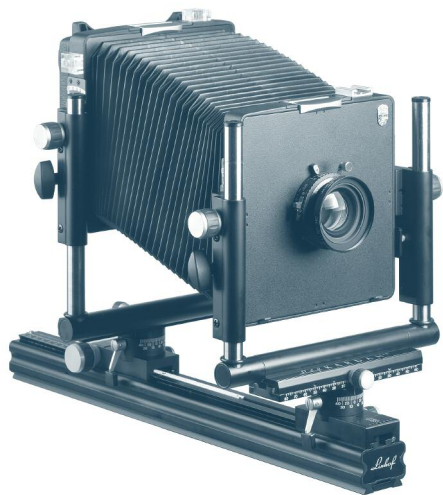
TECHNIKARDAN S 4x5

TECHNIKARDAN S 4x5

ohne Objektiv	000108	3.980,-
Fresnelscheibe 4x5	002522	112,-
TK Weitwinkelbalgen 4x5	002723	426,-
Kompodium TK	001931	375,-
dazu: Vignettenhalter und Filterhalter	001932	95,-
	001933	235,-
TK Tele-Makroschiene 4x5	002741	212,-
Hasselblad V Digi-Adapter Internat. Rückteil	001693	289,-
Mattscheibenmaske 4x5 / 24x36	001644	19,-
Mattscheibenmaske 4x5 / 37x37	001645	19,-
Mattscheibenmaske 4x5 / 4x5 cm	001646	19,-
Alu-Koffer TK	022481	426,-

PREISE IN € OHNE MEHRWERTSTEUER



**LINHOF KARDAN re**

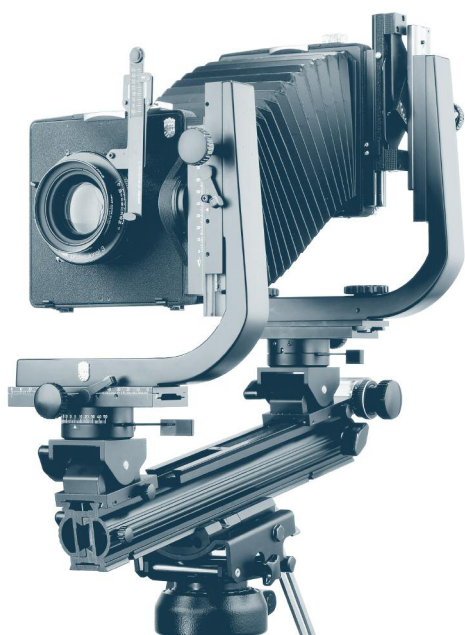
Der Einstieg in das große Format zum kleinen Preis.

Die **Kardan re** mit Feintrieb für die Fokussierung, weiten direkten Verstellwegen und griffigen Bedienelementen.

**KARDAN GT**

Torkelfreie, leichte Allround-Kamera.

Mit Teleskop-Grundrohr für schnelle Auszugsverlängerung.

**KARDAN MASTER GTL**

Studiokamera für höchste Ansprüche. Mit außermittigen Schwenkachsen für optimale Schärfefindung und Teleskop-Grundrohr für schnelle Auszugsverlängerung.

KARDAN re**KARDAN re 4x5**

ohne Objektiv	000102	1.586,-
Fresnelscheibe 4x5	002522	112,-
Kardan Standarten-Verlängerungsrohre	002606	83,-
Kardan Weitwinkelbalgen 4x5, 210 mm	002584	426,-
Nivellierneiger 77	003667	530,-
Kardan Kompendium, dazu:	001927	375,-
Filterhalter für Filter M 95x1 und Folien 10x10cm	001933	235,-
Vignettenhalter zum Kardan-Kompendium	001932	95,-
Hasselblad V Digi-Adapter Internat. Rückteil	001693	289,-
Mattscheibenmaske 4x5 / 24x36	001644	19,-
Mattscheibenmaske 4x5 / 37x37	001645	19,-
Mattscheibenmaske 4x5 / 4x5 cm	001646	19,-

KARDAN GT SYSTEM**KARDAN GT 4x5**

ohne Objektiv	000087	2.675,-
Fresnelscheibe 4x5	002522	112,-
Kardan Weitwinkelbalgen 4x5, 210 mm	002584	426,-
Nivellierneiger 77	003667	530,-
Kardan Kompendium, dazu:	001927	375,-
Filterhalter für Filter M 95x1 und Folien 10x10cm	001933	235,-
Vignettenhalter zum Kardan-Kompendium	001932	95,-
Hasselblad V Digi-Adapter Internat. Rückteil	001693	289,-
Mattscheibenmaske 4x5 / 24x36	001644	19,-
Mattscheibenmaske 4x5 / 37x37	001645	19,-
Mattscheibenmaske 4x5 / 4x5 cm	001646	19,-
Teleskopgrundrohr 600 – 800 mm (für lange Auszüge)	002730	369,-
Kardan Normalbalgen (für Auszugsverlängerung)	002714	294,-

KARDAN MASTER GTL SYSTEM**KARDAN MASTER GTL 4x5**

ohne Objektiv	000097	6.528,-
Fresnelscheibe 4x5	002522	112,-
Kardan Weitwinkelbalgen 4x5, 210 mm	002584	426,-
Nivellierneiger 90	003668	550,-
Hasselblad V Digi-Adapter Internat. Rückteil	001693	289,-
Mattscheibenmaske 4x5 / 24x36	001644	19,-
Mattscheibenmaske 4x5 / 37x37	001645	19,-
Mattscheibenmaske 4x5 / 4x5 cm	001646	19,-
Auszugsverlängerung 900 mm	002738	288,-
Zwischenstandarte	002708	459,-
Kardan Normalbalgen (für Auszugsverlängerung)	002714	294,-

PREISE IN € OHNE MEHRWERTSTEUER



TECHNORAMA 612pc II

Panoramakamera für das Format 6x12 mit Rollfilm. Besonders empfohlen für Industrie- und Architekturaufnahmen. Eingebauter Hochshift von 8 mm zum Vermeiden von stürzenden Linien. 5 Wechselobjektive für individuelle Bildgestaltung stehen zur Verfügung. Die Technorama 612pc II – ausgezeichnet durch einfache Bedienung und Arbeitsergebnisse höchster optischer Qualität.

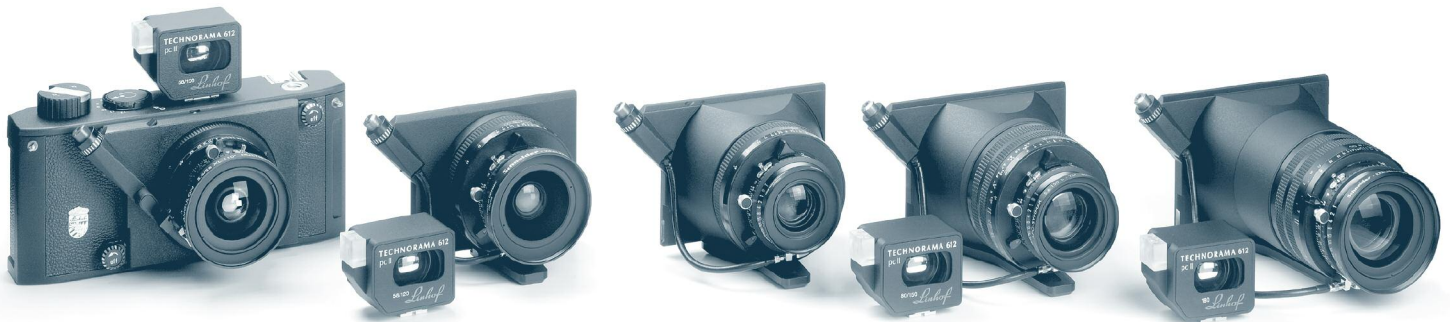
TECHNORAMA 612pc II

Panoramakamera im Format 6x12 cm auf Rollfilm. Für schnelles Arbeiten aus der Hand. Mit voreingestelltem Shift gegen stürzende Linien. 5 Wechselobjektive für extreme Sichten im Seitenverhältnis 1 : 2.

TECHNORAMA 612pc II (6x12cm)

Gehäuse mit Umhängeriemern	000099	2.924,-
Technorama 612 Super-Angulon XL 5,6 / 58	000894	3.534,-
Centerfilter für Super-Angulon XL 5,6 / 58	022282	304,-
Technorama-Sucher für f 58 / 120		
mit eingespiegelter Wasserwaage und Referenzkreuz	001310	695,-
Technorama 612 Apo-Symmar L 5,6 / 120	000776	3.348,-
Technorama 612 Super-Symmar XL 4,5 / 80 Asph.	000775	3.950,-
Technorama-Sucher für f 80 / 150		
mit eingespiegelter Wasserwaage und Referenzkreuz	001311	695,-
Technorama 612 Apo-Symmar L 5,6 / 150	000777	3.534,-
Technorama 612 Apo-Symmar L 5,6 / 180	000778	3.684,-
Technorama-Sucher für f 180		
mit eingespiegelter Wasserwaage und Referenzkreuz	001312	695,-
Magazin-Schieber 612 (Ersatz)	056340	29,-
Hochwertiger Alu-Koffer für Technorama 612pc II (für Kamera mit vier Objektiven)	022471	375,-
Universal-Photobag (König)	022497	530,-
Universal-Photobag Einsatz (Ersatz)	022498	201,-

PREISE IN € OHNE MEHRWERTSTEUER



TECHNORAMA 612 pc II

Zum System der Technorama 612pc II gehören 5 Wechselobjektive mit speziellen Sucher-Kombinationen. Der integrierte Schieber gestattet Objektivwechsel bei eingelegtem Film.



KÖNIG UNIVERSAL-PHOTOBAG

Wasserdicht, mit ansetzbaren Rucksack-Tragegurten und Umhängeriemern für Linhof Master Technika und Technorama 612 / 617.



T 612 ALU-KOFFER

Zum Schutz und Transport der Technorama 612pc II empfehlen wir den stabilen Linhof Spezial-Koffer (022471). Er nimmt die 612pc II mit angesetztem Objektiv und 3 weitere Wechselobjektive auf.



TECHNORAMA 617s III

Großformatqualität mit dem Handling einer Mittelformat-Kamera:

Extreme Panoramakamera - auch für Vertikalaufnahmen.

4 Aufnahmen, Format 6x17, auf Rollfilm 120, 8 Aufnahmen auf Rollfilm 220. Fünf Wechselobjektive für individuelle Sichten. Robuste Vollmetallkamera für härtesten Einsatz „on location“.



T 617 SHIFTADAPTER

Der Linhof Shiftadapter mit dazugehörigen Weitwinkelobjektiven mit 72, 90 und 110 mm Brennweite lässt einen außerordentlich großen Shiftbereich von 30 mm zu – je 15 mm nach oben und unten.

PREISE IN € OHNE MEHRWERTSTEUER

TECHNORAMA 617s III

Extreme Panoramakamera im Format 6x17 cm auf Rollfilm. Für schnelles Arbeiten aus der Hand - auch für beeindruckende Vertikalaufnahmen. Ein eingebauter Schieber gestattet den Objektivwechsel bei eingelegtem Film.

TECHNORAMA 617s III (6x17 cm)

Gehäuse ohne Sucher, mit Umhängeriemen	000113	3.287,-
Technorama Super-Angulon XL 5,6 / 72	000909	3.795,-
Technorama-Sucher für f 72	001301	623,-
Centerfilter für f 72	022302	462,-
Schlagschutzring für Super-Angulon XL 5,6 / 72	001903	228,-
Technorama Super-Angulon XL 5,6 / 90	000910	4.365,-
Technorama-Sucher für f 90	001302	623,-
Centerfilter für f 90	022283	467,-
Schlagschutzring für Super-Angulon XL 5,6 / 90	001903	228,-
Technorama Super-Symmar XL 5,6 / 110	000913	3.995,-
Technorama-Sucher für f 110	001306	623,-
Centerfilter für f 110	022282	304,-
Schlagschutzring für Super-Symmar XL 5,6 / 110	001905	228,-
Technorama Apo-Symmar 5,6 / 180	000911	2.889,-
Technorama-Sucher für f 180	001303	623,-
Technorama Tele-Xenar 5,6 / 250	000915	3.879,-
Technorama-Sucher für f 250	001304	623,-
Schlagschutzring für Tele-Xenar 5,6 / 250	001904	323,-

Technorama T 617 Shiftadapter

für Objektive mit Brennweite 72, 90, 110 mm	001650	1.672,-
T 617 Shiftobjektiv Super-Angulon XL 5,6 / 72 mm	000943	3.434,-
T 617 Shiftobjektiv Super-Angulon XL 5,6 / 90 mm	000944	3.635,-
T 617 Shiftobjektiv Super-Symmar XL 5,6 / 110 mm	000945	3.832,-

Umbauset T 617 XL 5,6 / 72 für Shiftadapter	001743	686,-
Umbauset T 617 XL 5,6 / 90 für Shiftadapter	001744	690,-
Umbauset T 617 XL 5,6 / 110 für Shiftadapter	001745	779,-

Neu: Technorama 617 Filterhalter 001906 155,-

Mattscheiben-Rückteil T 617 mit integriertem Lichtschacht	001640	782,-
Linhof Lupen-Adapter für Mattscheiben-Rückteil T 617	022621	59,-
Lupe 3fach Schneider	022612	223,-
Magazin-Schieber 617 (Ersatz)	101243	29,-

Hochwertiger Alu-Koffer für Technorama 617s III für Kamera mit 2 Objektiven, Sucher und Mattscheibenrückteil 022489 453,-

Universal-Photobag (König)	022497	530,-
Universal-Photobag Einsatz (Ersatz)	022499	201,-



DAS TECHNORAMA 617-SYSTEM:

Body, Wechselobjektive und entsprechende Sucher

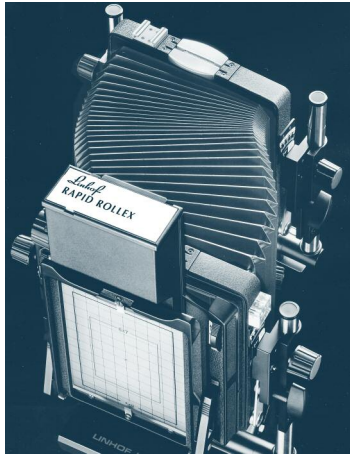
MATTSCHIEBEN-RÜCKTEIL T 617

Das Mattscheiben-Rückteil wird zur exakten Bildkomposition einfach gegen den Body ausgetauscht. Eine fest montierte Fresnelscheibe sorgt für ein extrem helles Mattscheibenbild. Der integrierte Lichtschacht schirmt Seitenlicht ab. Zur Betrachtung wird die 3fach Lupe von Schneider (022612) mit dem Linhof Lupen-Adapter (022621) empfohlen.



LINHOF RAPID ROLLEX

Die Einschubkassetten im Format 6x7 für alle Fachkameras mit Internationalem Rückteil 9x12/4x5 und für die Linhof 6x9-Kameras, wie Technikardan S 6x9 und M 679. Immer dann empfehlenswert, wenn Professionalität und schnelle Aufnahmefolgen gefragt sind.



ZUBEHÖR TECHNIKARDAN S 6x9

Mattscheibe 6x9 mit Netzeinteilung	021807	64,-
Mattscheibe 6x9 mit Netzeinteilung / Klarglasfleck	021813	70,-
Fresnelscheibe 6x9	002566	95,-
Lichtschaft 6x9	001613	242,-
Winkelspiegel 6x9	002629	340,-
Einstellbalgen 6x9	002504	423,-
Hasselblad V Digi-Adapter 6x9	001565	289,-
Mattscheibenmaske 6x9 / 24x36	001647	19,-
Mattscheibenmaske 6x9 / 37x37	001648	19,-
Mattscheibenmaske 6x9 / 4x5 cm	001649	19,-
Universal Digi-Adapter 6x9 für Kamera-Adapterplatten	001691	231,-
Adapterplatte für Hasselblad V	001700	430,-
Adapterplatte für Hasselblad H	001701	430,-
Adapterplatte für Mamiya 645 AF / AFD	001702	430,-
Adapterplatte für Contax 645	001703	430,-
Adapter 6x9 für Arca Swiss Binolupe	001684	161,-
Basic Lichtschaft	001611	387,-
Lupenansatz 8x8 zum Basic Lichtschaft	002757	426,-
Polaroid-Packfilm-Rückteil 6x9 (Bildformat 7,3x8,5 cm)	001666	508,-
Super Rollex Rollfilm-Kassetten		
Format 6x7 - 10 Aufnahmen mit Rollfilm 120	001460	1.151,-
Format 6x9 - 8 Aufnahmen mit Rollfilm 120	001524	1.151,-
Rapid-Rollex Einschub-Rollfilm-Kassette		
Format 6x7 - 10 Aufnahmen mit Rollfilm 120	001566	747,-

PREISE IN € OHNE MEHRWERTSTEUER



LINHOF / HASSELBLAD V DIGI-ADAPTER

Alle auf Hasselblad "V" adaptierten Digital-Rückteile können jetzt an jeder Linhof 6x9 Fachkamera bzw. an allen Kameras mit Internationalem Rückteil 9x12 / 4x5 eingesetzt werden. Die Einstellebene der Mattscheibe bleibt erhalten.

ZUBEHÖR 9x12/4x5

Mattscheibe 4x5 mit Netzeinteilung und div. Formatanzeigen	021805	75,-
Mattscheibe 4x5 mit Netzeinteilung ohne Formatbegrenzung	021804	19,-
Mattscheibe 4x5 / 9x12 AMS-System / Netz	021831	91,-
Mattscheibe 4x5 mit Netzeinteilung und Klarglasfleck	021812	55,-
Fresnelscheibe 9x12 / 4x5	002522	112,-
Lichtschaft 9x12 / 4x5	001612	300,-
Winkelspiegel 9x12 / 4x5	002628	533,-
Einstellbalgen 9x12 / 4x5	002503	426,-
Hasselblad V Digi-Adapter Internat. Rückteil	001693	289,-
Mattscheibenmaske 4x5 / 24x36	001644	19,-
Mattscheibenmaske 4x5 / 37x37	001645	19,-
Mattscheibenmaske 4x5 / 4x5 cm	001646	19,-

PLANFILM-Kassetten für 4x5 Kameras

Planfilm-Doppelkassette Standard 4x5 021479* auf Anfrage

Super Rollex Rollfilm-Kassetten

Format 6x7, 10 Aufnahmen auf Rollfilm 120 001459 1.151,-
Format 6x9, 8 Aufnahmen auf Rollfilm 120 001523 1.151,-

Techno Rollex Rollfilm-Kassette

Format 6x12, 6 / 12 Aufnahmen Rollfilm 120 / 220 001560 1.931,-

Rapid Rollex Einschub-Kassette

Format 6x7, 10 Aufnahmen auf Rollfilm 120 001567 747,-



LINHOF SUPER ROLLEX KASSETTEN

Für Technikardan S 6x9 und 4x5 Kameras mit Internationalem Rückteil: Effizientes Arbeiten mit Rollfilm in den Formaten 6x7 und 6x9. Die Linhof Super Rollex Kassetten - aus Vollmetall gefertigt, mit Schnellspannhebel und Filmandruckplatte für beste Filmplanlage.

ZUBEHÖR 13x18/5x7

Mattscheibe 13x18 / 5x7 mit Netzeinteilung	021802	86,-
Mattscheibe 13x18 / 5x7 AMS-System / Netz	021830	95,-
Mattscheibe 13x18 / 5x7 mit Netzeinteilung und Klarglasleck	021808	95,-
Fresnelscheibe 13x18 / 5x7	021822	144,-
Winkelspiegel 13x18 / 5x7	002507	446,-
Einstellbalgen 13x18 / 5x7	002505	528,-
Planfilm-Doppelkassette (Fidelity) 5x7	021470*	auf Anfrage

ZUBEHÖR 18x24/8x10

Mattscheibe 8x10 mit Netzeinteilung	021816	212,-
Fresnelscheibe 18x24 / 8x10	022561	219,-
Einstellbalgen 18x24 / 8x10	002735	594,-
Planfilm-Doppelkassette (Fidelity) 8x10	021468*	auf Anfrage

CENTERFILTER

Speziell auf die Weitwinkel-Objektive abgestimmte Centerfilter gleichen den physikalisch bedingten Helligkeitsabfall von der Bildmitte zum Bildrand hin aus.



Master Technika
Objektivplatte,
kalibriert, mit
Einstellschnecke und
Weitwinkelobjektiv
zur bequemen Fokus-
sierung auch mit der
Linhof Master
Technika classic.
(Seite 16)

**FORMATUNABHÄNGIGES ZUBEHÖR****Kontrollzubehör, etc.**

Wasserwaage (Kreuzlibelle)	002599	31,-
Linhof Einstelltuch 120x120 cm	022620	105,-

Kompodium TK

dazu Vignettenhalter	001931	375,-
und Filterhalter	001932	95,-
	001933	235,-

Kompodium für:

Kardan re, E, GT	001927	375,-
Master Technika 4x5	001926	375,-
zum Kompodium 001927 u. 001926:		
Filterhalter M 95 und 10x10 cm	001933	235,-
Vignettenhalter mit 4 Schiebelamellen	001932	95,-
Klapprähmchen für Gelatinefilter 10x10, 3er Pack	002013	24,-

CENTERFILTER

für Weitwinkelobjektive,
orientiert nach Einschraub-Ø der Objektive

Ø = M 52 IID für Apo-Digital 5,6 / 24 XL	022303	214,-
Ø = M 52 IIF für Apo-Digital 5,6 / 35 XL	022285	214,-
Ø = M 58 für GRAN-N 4,5 / 65 + 6,8 / 75	022292	237,-
Ø = M 58 Ili für Apo-Digital 5,6 / 43 XL	022280	214,-
Ø = M 62 IIH für Apo-Digital 5,6 / 60	022290	214,-
Ø = M 67 IIIB für SA 5,6 / 58 XL + SA 8 / 90 und SS 4,5 / 80 Asph. + SS 5,6 / 110 XL	022282	304,-
Ø = M 67 für Apo-Sironar digital 4,5 / 35 / 45 / 55	022301	440,-
Ø = M 67 für GRAN-N 4,5 / 75 + 6,8 / 90	022306	261,-
Ø = M 82 für GRAN-N 4,5 / 90 + 6,8 / 115	022291	397,-
Ø = M 95 IVA für SA 5,6 / 90 XL + 150 XL	022283	467,-
Ø = M 95 IVB für SA 5,6 / 72 XL	022302	462,-
Ø = M 72 IIA für SA 5,6 / 38 XL	022293	308,-
Ø = M 52 II für Apo-Digital XL 5,6 / 47	022141	206,-
Ø = M 67 IIIC für SA 5,6 / 47 XL	022300	308,-
Ø = M 72 für HR Digaron-S 5,6 / 23 und 4,5 / 28	022295	587,-
Ø = M 82 IIID für SA 6,8 / 90	022305	309,-
Ø = M 86 für HR Digaron-W 4 / 32	022296	695,-
Ø = M 95 IVD für Super Digital 5,6 / 28 XL	022289	462,-
Ø = M 135 VI für Super S. 5,6 / 210 XL	022284	874,-
IIB für Apo-Digital 5,6 / 24 XL Integral	022307	214,-
IIG für Apo-Digital 5,6 / 35 XL Integral	022308	214,-

PREISE IN € OHNE MEHRWERTSTEUER

Siehe auch Seite 5 - 7: Objektive für digitale Fotografie, Objektive für M 679 und Techno

Bei Objektivkombinationen, in denen versenkte O-Platten (nur mit Rapidklemmung erhältlich) erforderlich sind, empfehlen wir bei den flachen O-Platten auch die Rapidklemmung.

AUFNAHMEOBJEKTIVE 35 – 1100 mm											
Objektiv	Lichtstärke / Brennweite	Verschluss Typ / Größe	Ident-Nr.	Netto-Preis Objektiv und Verschluss	Aufsteck / Einschraub- Filter	Bildkreis (mm)	O.-Platte Master Tech. classic	O.-Platte Master Tech. 2000/3000	O.-Platte Technikardan 6 x 9	O.-Platte Technikardan 4 x 5" re / GT / GTL	O.-Platte Kardan
Apo-Grandagon	4,5 / 35	Copal 0	000931	auf Anfrage	70 / 67	125	*	001015	001047	001035	001094
Super-Angulon XL	5,6 / 38	Copal 0	000602	auf Anfrage	75 / 72	125	*	001015	001047	001015	001094
Apo-Grandagon	4,5 / 45	Copal 0	000895	auf Anfrage	60 / 58	131	*	001120	001015	001015	001094
Super-Angulon XL	5,6 / 47	Copal 0	000897	auf Anfrage	70 / 67	166	*	001120	001015	001015	001090
Apo-Grandagon	4,5 / 55	Copal 0	000899	auf Anfrage	70 / 67	163	*	001159	001143	001143	001090
Super-Angulon XL	5,6 / 58	Copal 0	000868	1.578,-	70 / 67	166	*	001159	001143	001143	001090
Grandagon N	4,5 / 65	Copal 0	000830	1.568,-	60 / 58	170	*	001159	001143	001143	001090
Super-Angulon XL	5,6 / 72	Copal 0	000901	2.008,-	100 / 95	226	001015	001015	001143	001143	001090
Grandagon N	4,5 / 75	Copal 0	000833	1.653,-	70 / 67	195	001015	001015	001143	001143	001090
Super-Symmar XL Asph.	4,5 / 80	Copal 0	000600	2.042,-	70 / 67	211	001047	001047	001143	001143	001090
Super-Angulon XL	5,6 / 90	Copal 0	000873	2.113,-	100 / 95	259	001015	001015	001143	001143	001090
Super-Angulon	6,8 / 90	Copal 0	000680	auf Anfrage	90 / 82	216	001015	001015	001143	001143	001090
Grandagon N	4,5 / 90	Copal 1	000834	1.903,-	85 / 82	236	001026	001026	001026	001026	001091
Grandagon N	6,8 / 90	Copal 0	000836	1.369,-	70 / 67	221	001015	001015	001143	001143	001090
Apo-Sironar S	5,6 / 100	Copal 0	000861	1.016,-	51 / 49	155	001015	001015	001143	001143	001080
Super-Symmar XL Asph.	5,6 / 110	Copal 1	000923	2.089,-	70 / 67	288	001026	001026	001026	001026	001081
Apo-Symmar L	5,6 / 120	Copal 0	000633	1.057,-	54 / 52	189	001047	001047	001143	001143	001080
Apo-Sironar S	5,6 / 135	Copal 0	000874	1.299,-	51 / 49	208	001015	001015	001143	001143	001080
Apo-Symmar L	5,6 / 150	Copal 0	000641	1.121,-	60 / 58	233	001015	001015	001143	001143	001080
Apo-Sironar S	5,6 / 150	Copal 0	000876	1.350,-	51 / 49	231	001015	001015	001143	001143	001080
Super-Symmar XL Asph.	5,6 / 150	Copal 1	000925	2.607,-	100 / 95	386	001026	001026	001026	001026	001081
Apo-Symmar L	5,6 / 180	Copal 1	000643	1.434,-	75 / 72	277	001026	001026	001026	001026	001081
Apo-Sironar S	5,6 / 180	Copal 1	000878	1.479,-	70 / 67	276	001026	001026	001026	001026	001081
Apo-Symmar L	5,6 / 210	Copal 1	000646	1.533,-	80 / 77	321	001026	001026	001026	001026	001081
Apo-Sironar S	5,6 / 210	Copal 1	000880	1.758,-	75 / 72	305	001026	001026	001026	001026	001081
Super-Symmar XL Asph.	5,6 / 210	Copal 3	000624	4.077,-	140 / 135	500	001119z	001119z	001119	001119	001083
Apo-Sironar S	5,6 / 240	Copal 3	000882	2.456,-	90 / 86	372	001059z	001059z	001059z	001059z	001083
Tele-Xenar	5,6 / 250	Copal 1	000969	1.649,-	86 / 82	190	001026	001026	001026	001026	001081
Apo-Symmar L	5,6 / 300	Copal 3	000648	3.021,-	110 / 105	430	001119z	001119z		001059z	001083
Apo-Sironar S	5,6 / 300	Copal 3	000884	3.004,-	110 / 105	448	001059z	001059z		001119	001083
Apo-Tele-Xenar mit Tubus	11 / 350	Copal 1	000628	auf Anfrage	58 / 55	350	001026	001026	001026	001026	001081
Apo-Tele-Xenar ohne Tubus	11 / 350	Copal 1	000627	auf Anfrage	58 / 55	350	001026	001026	001026	001026	001081
Tubus mit Schraubring			000629	auf Anfrage							
Apo-Sironar S	6,8 / 360	Copal 3	000886	3.424,-	117 / 112	468					001083
Apo-Symmar L	8,4 / 480	Copal 3	000649	auf Anfrage	110 / 105	500					001083
Apo-Tele-Xenar Comp.	5,6 / 400	Copal 3	000626	auf Anfrage	85 / 82	250	001119z	001119z		001119	001083
Apo-Tele-Xenar	9,0 / 600	Copal 3	000866	auf Anfrage	112 / 105	312					001083
Hinterglied	12 / 800		000862	auf Anfrage							001083
Apo-Tele-Xenar	12 / 800	Copal 3	000864	auf Anfrage	112 / 105	400					001083
Hinterglied	9,0 / 600		000863	auf Anfrage							001083
Fine-Art XXL	11 / 550	Copal 3	000940	auf Anfrage	- / 122	900					001083
Fine-Art XXL	16 / 770	Copal 3	000858	auf Anfrage	- / 122	900					001083
Fine-Art XXL	14 / 1100		000941	auf Anfrage	- / 105	900					
Zylinderkörper BK 73 mit Steckblende											
Fine-Art XXL	22 / 1100	Copal 3	000942	auf Anfrage	- / 105	900					001083

* mit Einstellschnecke – auch für ältere Techniken, siehe Seite 8 und 16

PREISE IN € OHNE MEHRWERTSTEUER

SPEZIALOBJEKTIVE FÜR NAH- UND MAKROAUFNAHMEN

optimiert für Abbildungsmaßstab ca. 1:3 bis 3:1, Bildkreis bei Blende 22

Makro-Symmar HM	5,6 / 180	Copal 1	000850	auf Anfrage	60 / 58	375 (1:1)	001026	001026	001026	001026	001081
Apo-Macro-Sironar	5,6 / 120	Copal 0	000921	1.171,-	51 / 49	277 (1:1)	001143	001143	001143	001143	001080
Apo-Macro-Sironar	5,6 / 180	Copal 1	000905	1.557,-	70 / 67	415 (1:1)	001026	001026	001026	001026	001081

OBJEKTIVPLATTEN

OBJEKTIVPLATTEN 6x9 (74x81 mm)

für Technika-Laufbodenkameras 6x9 ab 1962:

Flache O-Platte mit Zentrierloch	001001	95,-
- mit Ausriss für Copal 0 mit Rapidklemmung	001158	135,-
- mit Ausriss für Copal 0 mit Rapidklemmung	001124*	146,-
- mit Ausriss für Compur / Copal 1	001106	104,-

* (für Weitwinkel-Objektive 55/58 u. 65 mm an Technika 6x9 und für früheres Weitwinkelleinstellgerät an Technika 4x5)

OBJEKTIVPLATTEN 9x12 / 4x5 (96x99 mm)

für Technikardan 6x9 und 4x5 sowie Master Technika 4x5

ohne Drahtauslöser-Rapidklemmung

Flache O-Platte mit Zentrierloch	001013	95,-
- mit Ausriss für Compur / Copal 0	001143	95,-
- mit Tubus für Compur / Copal 0	001159	212,-
- mit Ausriss für Compur / Copal 1	001026	104,-
- mit Ausriss für Compur 3	001059	98,-
- mit Ausriss für Copal 3	001119	98,-

Mit Drahtauslöser-Rapidklemmung

Versenkte O-Platte

- mit Ausriss für Copal 0, 12 mm tief, Comfort-Platte	001015	259,-
- mit Ausriss für Copal 0, 6 mm tief	001047	228,-
- mit Ausriss für Copal 0, 21 mm tief	001035	271,-

Mit Drahtauslöser-Rapidklemmung

Flache O-Platte

- mit Ausriss für Compur 0	001017	144,-
- mit Ausriss für Copal 0	001120	144,-
- mit Ausriss für Compur 1	001126	146,-
- mit Ausriss für Copal 1	001121	146,-

OBJEKTIVPLATTEN 13x18 / 5x7 (129x129 mm)

für Technika-Laufbodenkameras 13x18 / 5x7

Flache O-Platte (nur noch Restbestände)		
Ausriss 0/1/3 lieferbar	001040	116,-

KARDAN FRONTPLATTEN (162x162 mm)

für Kardan re / E / GT / GTL

Kardan Frontplatte flach mit Ausriss 0	001080	101,-
Kardan Frontplatte flach mit Ausriss 1	001081	101,-
Kardan Frontplatte flach mit Ausriss 3	001083	101,-
Kardan Frontplatte versenkt mit Ausriss 0	001090	228,-
Kardan Frontplatte versenkt mit Ausriss 1	001091	228,-
Kardan Frontplatte doppelt versenkt mit Ausriss 0 oder 1	001094	254,-

OBJEKTIVPLATTEN-AUFNAHMEN

für Kardan re / E / GT / GTL

(zur Verwendung von Technika O-Platten an Kardan-Kameras)

Kardan O-Plattenaufnahme 6x9 flach	001088	202,-
Kardan O-Plattenaufnahme 6x9 versenkt	001092	228,-
Kardan O-Plattenaufnahme 9x12 flach	001087	175,-
Kardan O-Plattenaufnahme 9x12 versenkt	001093	282,-
Reduzier-O-Plattenaufnahme 9x12 / 6x9	001070	282,-

(Objektive auf Technika 6x9 O-Platte können mit Hilfe dieses Adapters an Master Technika oder Technikardan verwendet werden.)

PREISE IN € OHNE MEHRWERTSTEUER

DRAHTAUSLÖSER

Drahtauslöser 340 mm, Feststeller / drehb. Nippel	002429	27,-
Drahtauslöser 430 mm, Feststeller / drehb. Nippel	002430	29,-
Drahtauslöser 530 mm, Feststeller / drehb. Nippel	002431	29,-
Drahtauslöser 530 mm, Feststeller, Spezial-Nippel für Drahtauslöser-Rapidklemmung	002440	33,-
Drahtauslöser 750 mm, Feststeller / drehb. Nippel	002434	31,-
Profi-Drahtauslöser 700 mm, Einhand-Feststeller	022767	39,-
Endnippel zur Drahtauslöser-Rapidklemmung	041066	4,-
Drahtauslöser-Verlängerung 50 mm für Copal	100802	28,-
Drahtauslöser-Verlängerung 100 mm für Copal	100247	28,-
Drahtauslöser-Verlängerung 100 mm nur für Prontor Professional	100811	28,-

RAPIDKLEMMUNGEN

FÜR NEUE VERSENKTE OBJEKTIVPLATTEN

Rapidklemmung	045296*	24,-
Drahtauslöser-Zwischenstück für Rapidklemmung	100700*	24,-
gewinkelter Drahtauslösersockel	300063*	18,-
gewinkelter Blitzkontakt	022780*	37,-

BEI FLACHEN OBJEKTIVPLATTEN FÜR VERSCHLÜSSE 0 UND 1

Rapidklemmung	045298*	24,-
Führungsbuchse	058180*	6,-
Auslösestift	030283*	1,-

MASTER TECHNIKA O-PLATTE MIT EINSTELLSCHNECKE

Versenkte Technika O-Platte mit Einstellschnecke für

- Super-Angulon XL 5,6 / 38	001036	589,-
- Super-Angulon XL 5,6 / 47	001037	589,-
- Super-Angulon XL 5,6 / 58	001038	589,-

MASTER TECHNIKA 3000 O-PLATTE (SCHNEIDER)

mit Rapidklemmung für

- Super-Angulon XL 5,6 / 38	001138	229,-
- Super-Angulon XL 5,6 / 47	001147	159,-
- Super-Angulon XL 5,6 / 58	001148	213,-

MASTER TECHNIKA 3000 O-PLATTE (RODENSTOCK)

mit Rapidklemmung für

- Apo-Grandagon 4,5 / 35	001015	259,-
- Apo-Grandagon 4,5 / 45	001045	155,-
- Apo-Grandagon 4,5 / 55	001159	212,-

SCHNEIDER ELECTRONIC-VERSCHLUSS

Electronic Shutter 0 NK0-118	022500*	1.067,-
Netzteil International	022515*	160,-
Adapterkabel NK0-118 für Imacon	022517*	300,-
SC-Imacon Ixpress, Steuerkabel für Handsteuergerät	022528*	126,-
SC Stromversorgung ohne Akku	022526*	49,-
SC Kabel Hasselblad Interface	022529*	67,-
Kabel Eurostecker	022536*	10,-
Kabel UK	022537*	10,-
Kabel US und Japan	022538*	10,-
Hasselblad Interface Hasselblad V-Adapter	022539*	67,-
Adapterkabel Imacon Ixpress CF	022540*	27,-

USB-Interface Set	022532*	808,-
Lieferumfang: Software PC u. Mac, 5 m USB Kabel 022533, Auslösekabel mit Taster 022534, Synchrokabel 022535 Es wird die zusätzliche Verwendung des Netzteils 022515 empfohlen.		

Ersatzkabel einzeln bei Defekt oder Verlust:		
5 m USB Kabel	022533*	10,-
Auslösekabel mit Taster	022534*	24,-
Synchrokabel	022535*	30,-

RODENSTOCK eSHUTTER

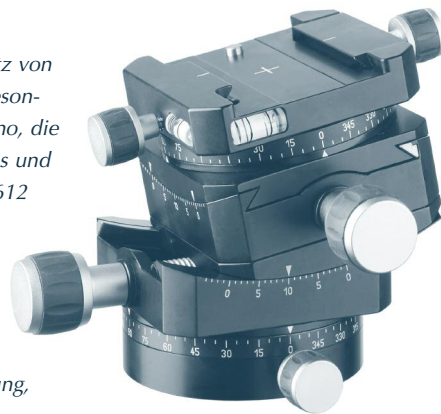
Rodenstock eShutter	022541*	1.646,-
Interface Box / eShutter Control	022542*	1.182,-

Umbaukosten für eingesandte Schneider Objektive in Rodenstock eShutter	022545*	325,-
--	---------	-------



Der neue Linhof 3-D Neiger II mit integriertem Quickfix I (003665, wie in der Abbildung) oder mit Schwalbenschwanzführung (003666).

Der 3D MICRO ist konstruiert für den Einsatz von Präzisionskameras, insbesondere für die Linhof Techno, die Master Technika Kameras und die Linhof Technorama 612 und 617, aber auch für alle anderen Kameras, die eine sehr feine und exakte Ausrichtung verlangen (Abb. mit Schwalbenschwanzführung, Ident-Nr. 003662).



STATIVKÖPFE

KUGELKÖPFE

Universal-Kugelkopf 0I	003681	75,-
Universal-Kugelkopf I	003677	118,-
Profi-Kugelkopf II	003676	256,-
Profi-Kugelkopf II Q	003679	364,-
Profi-Kugelkopf III Ø 80	003675	398,-
Profi-Kugelkopf III Q	003680	530,-
Profi-Kugelkopf III Ø 90	003650	407,-

NIVELLIER-KÖPFE /-NEIGER

Linhof 3D Micro, Nivellierkopf mit Quickfix I	003660	965,-
Winkelstück zum Linhof 3D Micro mit Panorama	003661	235,-
Neu: Linhof 3D Micro, Nivellierkopf mit Schwalbenschwanzführung für Arca, Novoflex etc.	003662	965,-
3-D Neiger I	003663	459,-
Neu: 3-D Neiger II mit Quickfix I	003665	649,-
Neu: 3-D Neiger II mit Schwalbenschwanzführung für Arca, Novoflex etc.	003666	649,-
Neu: Panoramateller mit Quickfix I für 003676	003673	298,-
003675, 003650	003674	298,-
Neu: Panoramateller mit Schwalbenschwanzführung für Arca, Novoflex etc. für 003676, 003675, 003650	003674	298,-

Kameraschraube 1/4" für 003663 (Ersatz)	051644	22,-
Kameraschraube 3/8" für 003663 (Ersatz)	052709	22,-
Nivellierkopf mit Kameragewinde 3/8"	003659	235,-
Nivellierkopf mit Kameragewinde 1/4"	003664	235,-
Nivellier-Neiger Ø 77 für Kardan re / E / GT / GTL	003667	530,-
Nivellier-Neiger Ø 90 für Kardan re / E / GT / GTL	003668	550,-
Schnellwechselplatte zum Kardan-Nivellierneiger für sonstige Kameras	003853	72,-
Profi-3-Neigekopf	003669	1.084,-
Schnellwechselplatte (Ersatz z. Profi-Neigekopf)	003856	72,-

SPEZIALKÖPFE

Segmentneiger m. Feineinstellung und Skalen für Noniusablesung	003672	2.780,-
--	--------	---------



Der neue Linhof Panoramateller mit integriertem Quickfix I (003676) auf Linhof Profi-Kugelkopf II (003676) montiert.

PREISE IN € OHNE MEHRWERTSTEUER

tel. 089/ 72 492 -0 fax 089/ 72 492 -250

info@linhof.de

www.linhof.de

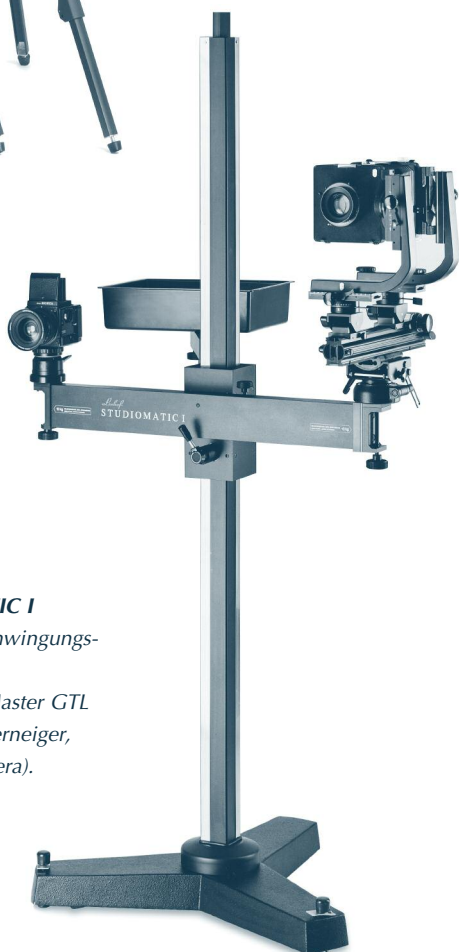
Linhof

Linhof Rekord-Profil und
Doppel-Profil Stativ



LINHOF PROFI-PORT II

Extrem kleines und trotzdem sehr stabiles Stativ, zusammengelegt nur 43 cm. Mit 3fach ausziehbaren Schenkeln, Mittelsäule und zusätzlicher Verlängerungssäule (in der Mittelsäule deponiert), erreicht es eine Höhe von 146 cm (ohne Stativkopf).



LINHOF STUDIOMATIC I

Extrem stabiles und schwingungsarmes Studiostativ.

(Abb. rechts: Kardan Master GTL 9x12 / 4x5 mit Nivellierneiger, links: Mittelformatkamera).

STATIVE

FÜR PROFESSIONELLE ANWENDUNGEN

Profi-Port II, 3-tlg., 43 / 146 cm	003450	260,-
Stativbeutel für Profi Port II, Länge 50 cm	023321	65,-
Rekord-Profil, 3-tlg., 65 / 190 cm	003414	235,-
Rekord-Profil P, 3-tlg., 65 / 168 cm	003469	257,-
Stativbeutel für Rekord-Profil, Länge 76 cm	023305	105,-
Stativbeutel für Rekord-Profil, Länge 84 cm	023304	105,-
Doppel-Profil, 81 / 186 cm	003317	478,-
Doppel-Profil P mit pneum. Mittelrohr, 81 / 186 cm	003333	498,-
Stativbeutel für Doppel-Profil, Länge 97 cm	023313	110,-
Profi 3, 72 / 187 cm	003454	1.494,-
Professional-Rohr, 91 / 155 cm	003323	1.385,-
Stativbeutel für Prof.-Rohr u. Profi 3, Länge 105 cm	023308	156,-
Großer Kurbeleinsatz für Stativ 003323	003755	594,-
Stativbeutel für 003323 mit Kurbeleinsatz, 120 cm	023309	156,-

STATIV-ZUBEHÖR

Quickfix I Stativ-Adapter mit Wasserwaagen	003880	129,-
Wechselplatte Quickfix I	003875	30,-
Wechselplatte für KB Quickfix I	003878	30,-
Quickfix II Stativ-Adapter mit Wasserwaagen	003881	137,-
Wechselplatte Quickfix II	003877	31,-
Kameraschraube Quickfix 3/8"	056084	5,-
Kameraschraube Quickfix 1/4"	056325	5,-
Kleiner Wechselteller 42	003845	13,-
Großer Wechselteller 77	003753	17,-
Unterlegscheibe zum Großen Wechselteller	003871	12,-
Flachteller 90 - 3/8"	031482	54,-
Flachteller 90 - 1/4"	032965	54,-
Kleine Kameraschraube 1/4"	003769	12,-
Kleine Kameraschraube 3/8"	003773	12,-
Große Kameraschraube 1/4"	003774	15,-
Große Kameraschraube 3/8"	003775	15,-
Kameraschraube 1/4" für 003663 (Ersatz)	051644	22,-
Kameraschraube 3/8" für 003663 (Ersatz)	052709	22,-
Winkelaufnahme für Profi 3 + Prof.-Rohr-Stativ	003776	375,-
Reduzierbuchse 3/8" auf 1/4"	004262	2,-

ERSATZTEILE

Gummifuß für Rekord- und Doppelprofilstative	034128	6,-
Sicherungsscheibe für Gummifuß von Rekord- und Doppelprofilstativen, 3 Stück	004508	2,-
Gummifuß für Professional Rohr und Profi 3	035544	6,-
Gummihalter für Gummifuß 035544	035545	3,-
Sicherungsscheibe für Gummifuß von Professional Rohr- und Profi 3 Stativen, 3 Stück	004555	2,-

SÄULEN UND STUDIOSTATIVE

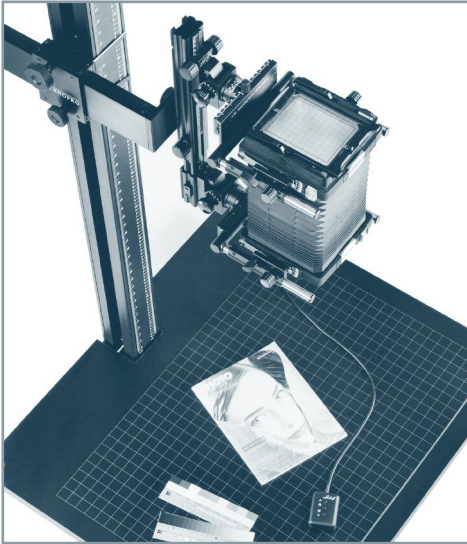
Allzweck-Säulenstativ II, 80 / 150 cm	003431	1.921,-
Schwenkarm für Allzweck-Säulenstativ	003857	142,-

Studiomatic I, 220 cm, mit Schwenkarm und Ablageschale	003467	3.345,-
Zusatzgewicht 5 kg für Studiomatic I	003872	95,-

Studiomatic II, 280 cm, mit Schwenkarm und Ablageschale	003465	7.382,-
---	--------	---------

ZUBEHÖR FÜR SÄULEN- UND STUDIOSTATIVE

Keilplattenanschluss für Studiomatic I und II	003866	121,-
Spannkopf 90 mit Keilplatte für Studiomatic I und II	003863	235,-
Flachteller 3/8" mit Keilplatte für Studiomatic I und II	003864	166,-
Spannkopf 90 für Festmontage an Studiomatic I und II	003867	172,-
Flachteller 3/8" für Festmontage an Studiomatic I und II	003870	132,-
Hoch- / Tiefausleger mit Spannkopf 90, schwenkbar für Studiomatic II	003865	611,-
Ablageplatte 30x42 cm 3/8"-Gewinde	003850	124,-
Ablageschale 30x40 cm 3/8"-Gewinde	003852	143,-



TECHNOPRO II
Stabile Reprosäule
für Mittelformat-
und Großformat-
kameras mit Film
oder digitalem
Rückteil.

REPRO

REPROSÄULE

Technopro II, Reprosäule, 80x90, Höhe 180 cm
Stahlstisch für Technopro II

003015 **2.365,-**
003018 **340,-**

REPRO-BUCHWIPPE, 34x50 cm
dazu: Auflageplatte 32x48 cm

003090 **2.365,-**
003235 **74,-**

LINHOF DIGI REPRO

LINHOF DIGI REPRO 003460 **4.412,-**

Reproarbeitsplatz mit Laufführung 3,00 m, verlängerbar, Allzwecksäulenstativ inkl. Flachteller 90 mm - 3/8", Ablageschale und höhenverstellbarer Vorlagenhalterung für Vorlagen bis ca 250x155 cm (BxH) sowie zusätzlicher Magnetplatte 100x150 cm.

ZUBEHÖR

Verlängerung Laufschiene 3,00 m

003461 **288,-**

AUFNAHMEKAMERA

Empfohlen wird die Linhof RD 1, Linhof M 679 sowie vorhandene 9x12/4x5 Kameras mit Internationalem Rückteil.

DIGITALES AUFNAHMESYSTEM

Alle gängigen Chipbacks und High-End Scanrückteile an der Linhof RD 1, M 679 und an 4x5 Fachkameras adaptierbar.

BELEUCHTUNGSEINHEIT

Die Abbildung zeigt einen Reproduktionsaufbau mit 4 Flächenleuchten, je 6 x 55 Watt flickerfreie Tageslichtröhren, auf höhenverstellbaren Stativen. Weitere Beleuchtungssysteme auf Anfrage.

LINHOF DIGI REPRO

Komplettlösung für
digitale Bilderfassung
mit Laufführung, inklu-
siv Allzwecksäulen-
stativ und Vorlagen-
halterung (Kamera,
Digitalrückteil und
Beleuchtung nicht im
Preis enthalten).



LINHOF RD 1
Spezial-Reprokamera
(000140) zur Adap-
tierung digitaler
High-End
Scanrückteile.

LINHOF RD 1

Linhof RD 1, Reprokamera 4x5

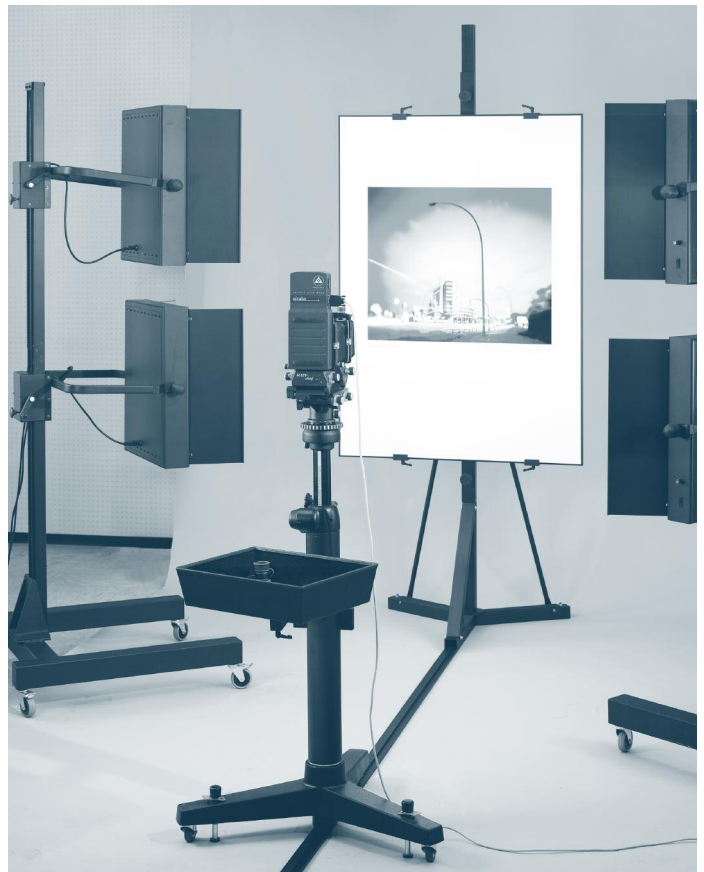
000140 **3.420,-**

Vibrationsfreie Reprokamera bis Format 4x5 mit dreifachem Bodenauszug. Zur Adaptierung digitaler High-End Scanner zur Bilderfassung.



REPRO- BUCHWIPPE

Zum einfachen
Digitalisieren und
Reproduzieren
dicker Bücher und
unterschiedlicher
Vorlagen.



PREISE IN € OHNE MEHRWERTSTEUER

Code	Euro	PRODUKTE	Code	Euro	PRODUKTE
KAMERAS					
000054	5.980,-	MASTER TECHNIKA 4x5, ohne Objektiv	000628	auf Anfrage	Apo-Tele-Xenar mit Tubus 11 / 350 Copal 1
000087	2.675,-	KARDAN GT 4x5, ohne Objektiv	000629	auf Anfrage	Tubus mit Schraubring
000097	6.528,-	KARDAN MASTER GTL 4x5, ohne Objektiv	000633	1.057,-	Apo-Symmar L 5,6 / 120 Copal 0
000099	2.924,-	TECHNORAMA 612pc II, Gehäuse	000641	1.121,-	Apo-Symmar L 5,6 / 150 Copal 0
000102	1.586,-	KARDAN re 4x5, ohne Objektiv	000643	1.434,-	Apo-Symmar L 5,6 / 180 Copal 1
000107	3.750,-	TECHNIKARDAN S 6x9, ohne Objektiv	000646	1.533,-	Apo-Symmar L 5,6 / 210 Copal 1
000108	3.980,-	TECHNIKARDAN S 4x5, ohne Objektiv	000648	3.021,-	Apo-Symmar L 5,6 / 300 Copal 3
000113	3.287,-	TECHNORAMA 617s III, Gehäuse	000649	auf Anfrage	Apo-Symmar L 8,4 / 480 Copal 3
000117	5.756,-	LINHOF M 679cs, ohne Objektiv und Rückteil	000680	auf Anfrage	Super-Angulon 6,8 / 90 Copal 0
000130	5.757,-	MASTER TECHNIKA 3000, 4x5, ohne Objektiv	000775	3.950,-	Technorama 612 Super-Symmar XL 4,5 / 80 Asph.
000140	3.420,-	LINHOF RD 1, Reprokamera 4x5	000776	3.348,-	Technorama 612 Apo-Symmar L 5,6 / 120
000150	4.980,-	LINHOF TECHNO	000777	3.534,-	Technorama 612 Apo-Symmar L 5,6 / 150
OBJEKTIVE					
000419	5.177,-	HR Digaron-S/W 5,6 / 90 Rollei 0	000778	3.684,-	Technorama 612 Apo-Symmar L 5,6 / 180
000419-E	5.041,-	HR Digaron-S/W 5,6 / 90 eShutter	000830	1.568,-	Grandagon N 4,5 / 65 Copal 0
000427	6.720,-	HR Digaron-W 4,0 / 32 Rollei 0	000833	1.653,-	Grandagon N 4,5 / 75 Copal 0
000427-E	6.584,-	HR Digaron-W 4,0 / 32 eShutter	000834	1.903,-	Grandagon N 4,5 / 90 Copal 1
000450	3.147,-	Apo-Sironar-digital 4,5 / 35 Rollei 0	000836	1.369,-	Grandagon N 6,8 / 90 Copal 0
000450-E	3.011,-	Apo-Sironar-digital 4,5 / 35 eShutter	000850	auf Anfrage	Makro-Symmar HM 5,6 / 180 Copal 1
000451	2.974,-	Apo-Sironar-digital 4,5 / 45 Rollei 0	000858	auf Anfrage	Fine-Art XXL 16 / 770 Copal 3
000451-E	2.838,-	Apo-Sironar-digital 4,5 / 45 eShutter	000861	1.016,-	Apo-Sironar S 5,6 / 100 Copal 0
000452	3.069,-	Apo-Sironar-digital 4,5 / 55 Rollei 0	000862	auf Anfrage	Apo-Tele-Xenar Hinterglied 12 / 800
000452-E	2.933,-	Apo-Sironar-digital 4,5 / 55 eShutter	000863	auf Anfrage	Apo-Tele-Xenar Hinterglied 9 / 600
000453	4.607,-	HR Digaron-W 4,5 / 50 Rollei 0	000864	auf Anfrage	Apo-Tele-Xenar 12 / 800 Copal 3
000453-E	4.471,-	HR Digaron-W 4,5 / 50 eShutter	000866	auf Anfrage	Apo-Tele-Xenar 9,0 / 600 Copal 3
000454	2.490,-	Apo-Sironar-digital 5,6 / 105 Rollei 0	000868	1.578,-	Super-Angulon XL 5,6 / 58 Copal 0
000454-E	2.354,-	Apo-Sironar-digital 5,6 / 105 eShutter	000873	2.113,-	Super-Angulon XL 5,6 / 90 Copal 0
000455	2.603,-	Apo-Sironar-digital 5,6 / 135 Rollei 0	000874	1.299,-	Apo-Sironar S 5,6 / 135 Copal 0
000455-E	2.467,-	Apo-Sironar-digital 5,6 / 135 eShutter	000876	1.350,-	Apo-Sironar S 5,6 / 150 Copal 0
000456	2.686,-	Apo-Sironar-digital 5,6 / 150 Rollei 0	000878	1.479,-	Apo-Sironar S 5,6 / 180 Copal 1
000456-E	2.550,-	Apo-Sironar-digital 5,6 / 150 eShutter	000880	1.758,-	Apo-Sironar S 5,6 / 210 Copal 1
000457	2.872,-	Apo-Sironar-digital 5,6 / 180 Rollei 1	000882	2.456,-	Apo-Sironar S 5,6 / 240 Copal 3
000469	3.201,-	HR Digaron-W 5,6 / 70 Rollei 0	000884	3.004,-	Apo-Sironar S 5,6 / 300 Copal 3
000469-E	3.136,-	HR Digaron-W 5,6 / 70 eShutter	000886	3.424,-	Apo-Sironar S 6,8 / 360 Copal 3
000470	2.686,-	Apo-Macro-Sironar digital 5,6 / 120 Rollei 0	000894	3.534,-	Technorama 612 Super-Angulon XL 5,6 / 58
000470-E	2.550,-	Apo-Macro-Sironar digital 5,6 / 120 eShutter	000895	auf Anfrage	Apo-Grandagon 4,5 / 45 Copal 0
000471	3.426,-	HR Digaron-S 4 / 60 Rollei 0	000897	auf Anfrage	Super-Angulon XL 5,6 / 47 Copal 0
000471-E	3.290,-	HR Digaron-S 4 / 60 eShutter	000899	auf Anfrage	Apo-Grandagon 4,5 / 55 Copal 0
000472	4.006,-	HR Digaron-S 4 / 35 Rollei 0	000901	2.008,-	Super-Angulon XL 5,6 / 72 Copal 0
000472-E	3.870,-	HR Digaron-S 4 / 35 eShutter	000905	1.557,-	Apo-Macro-Sironar 5,6 / 180 Copal 1
000473	3.520,-	HR Digaron-S 4 / 100 Rollei 0	000909	3.795,-	Technorama 617 Super-Angulon XL 5,6 / 72
000473-E	3.384,-	HR Digaron-S 4 / 100 eShutter	000910	4.365,-	Technorama 617 Super-Angulon XL 5,6 / 90
000482	4.130,-	HR Digaron-S 5,6 / 180 Rollei 0	000911	2.889,-	Technorama 617 Apo-Symmar 5,6 / 180
000482-E	3.984,-	HR Digaron-S 5,6 / 180 eShutter	000913	3.995,-	Technorama 617 Super-Symmar XL 5,6 / 110
000483	5.935,-	HR Digaron-S 4,5 / 28 Rollei 0	000915	3.879,-	Technorama 617 Tele-Xenar 5,6 / 250
000483-E	5.799,-	HR Digaron-S 4,5 / 28 eShutter	000919	3.885,-	HR Digaron-S/W 5,6 / 90 Copal 0
000484	6.448,-	HR Digaron-S 5,6 / 23 Rollei 0	000921	1.171,-	Apo-Macro-Sironar 5,6 / 120 Copal 0
000484-E	6.312,-	HR Digaron-S 5,6 / 23 eShutter	000923	2.089,-	Super-Symmar XL 5,6 / 110 Copal 1
000498	4.601,-	HR Digaron-W 4,0 / 40 Rollei 0	000925	2.607,-	Super-Symmar XL 5,6 / 150 Copal 1
000498-E	4.465,-	HR Digaron-W 4,0 / 40 eShutter	000927	5.428,-	HR Digaron-W 4,0 / 32 Copal 0
000528	auf Anfrage	Super Digitar 5,6 / 28 Schneider el. 0	000931	auf Anfrage	Apo-Grandagon 4,5 / 35 Copal 0
000535	3.192,-	Apo-Digitar 5,6 / 35 XL Schneider el. 0	000938	auf Anfrage	Super Digitar 5,6 / 28 Copal 0
000537	2.542,-	Apo-Digitar XL 5,6 / 35 Copal 0	000940	auf Anfrage	Fine Art XXL 11 / 550 Copal 3
000543	3.173,-	Apo-Digitar XL 5,6 / 43 Schneider el. 0	000941	auf Anfrage	Fine Art XXL 14 / 1100 Zylinderkörper m. Steckbl.
000559	auf Anfrage	Digitar L 2,8 / 28 Schneider el. 0	000942	auf Anfrage	Fine Art XXL 22 / 1100 Copal 3
000560	2.175,-	Apo-Digitar XL 5,6 / 47 Schneider electr. 0	000943	3.434,-	T617 Shiftobjektiv Super-Angulon XL 5,6 / 72
000562	1.797,-	Apo-Digitar L 4,0 / 80 Schneider electr. 0	000944	3.635,-	T617 Shiftobjektiv Super-Angulon XL 5,6 / 90
000563	2.045,-	Apo-Makro Digitar 5,6 / 80 Schneider electr. 0	000945	3.832,-	T617 Shiftobjektiv Super-Symmar XL 5,6 / 110
000564	1.723,-	Apo-Digitar N 4,5 / 90 Schneider electr. 0	000946	2.524,-	Apo-Digitar XL 5,6 / 43 Copal 0
000565	2.012,-	Apo-Digitar N 5,6 / 100 Schneider electr. 0	000948	3.315,-	HR Digaron W 4,0 / 50 Copal 0
000566	2.063,-	Apo-Digitar N 5,6 / 120 Schneider electr. 0	000949	auf Anfrage	Apo-Digitar XL 5,6 / 24 Copal 0
000967	auf Anfrage	Apo-Makro Digitar 5,6 / 120 Schneider electr. 0	000950	1.855,-	Apo-Sironar-digital 4,5 / 35 Copal 0
000568	2.234,-	Apo-Digitar N 5,6 / 150 Schneider electr. 0	000951	1.682,-	Apo-Sironar-digital 4,5 / 45 Copal 0
000569	2.264,-	Apo-Digitar L 5,6 / 72 Schneider electr. 0	000952	1.777,-	Apo-Sironar-digital 4,5 / 55 Copal 0
000576	2.253,-	Apo-Digitar T 5,6 / 180 Schneider electr. 0	000953	1.980,-	HR Digaron-W 5,6 / 70 Copal 0
000579	auf Anfrage	Apo-Digitar T 6,8 / 210 Schneider electr. 0	000954	1.198,-	Apo-Sironar-digital 5,6 / 105 Copal 0
000584	3.216,-	Apo-Digitar 5,6 / 60 Schneider electr. 0	000955	1.311,-	Apo-Sironar-digital 5,6 / 135 Copal 0
000600	2.042,-	Super-Symmar XL 4,5 / 80 Asph. Copal 0	000956	1.394,-	Apo-Sironar-digital 5,6 / 150 Copal 0
000602	auf Anfrage	Super-Angulon XL 5,6 / 38 Copal 0	000957	1.718,-	Apo-Sironar-digital 5,6 / 180 Copal 1
000624	4.077,-	Super-Symmar XL Asph. 5,6 / 210 Copal 3	000958	1.614,-	Apo-Digitar L 5,6 / 72 Copal 0
000626	auf Anfrage	Apo-Tele-Xenar 5,6 / 400 Compact Copal 3	000959	auf Anfrage	Digitar L 2,8 / 28 Copal 0
000627	auf Anfrage	Apo-Tele-Xenar ohne Tubus 11 / 350 Copal 1	000960	1.526,-	Apo-Digitar XL 5,6 / 47 Copal 0
			000962	1.147,-	Apo-Digitar L 4,0 / 80 Copal 0
			000963	1.395,-	Apo-Makro Digitar 5,6 / 80 Copal 0
			000964	1.073,-	Apo-Digitar N 4,5 / 90 Copal 0

PREISE IN € OHNE MEHRWERTSTEUER

Code	Euro	PRODUKTE
000965	1.362,-	Apo-Digitar N 5,6 / 100 Copal 0
000966	1.414,-	Apo-Digitar N 5,6 / 120 Copal 0
000967	auf Anfrage	Apo-Makro Digitar 5,6 / 120 Copal 0
000968	1.584,-	Apo-Digitar N 5,6 / 150 Copal 0
000969	1.649,-	Tele-Xenar 5,6 / 250 Copal 1
000970	1.394,-	Apo-Macro-Sironar digital 5,6 / 120 Copal 0
000971	2.134,-	HR Digaron-S 4,0 / 60 Copal 0
000972	2.714,-	HR Digaron-S 4,0 / 35 Copal 0
000973	2.228,-	HR Digaron-S 4,0 / 100 Copal 0
000974	1.604,-	Apo-Digitar T 5,6 / 180 Copal 0
000976	auf Anfrage	Apo-Digitar T 6,8 / 210 Copal 0
000977	auf Anfrage	Apo-Digitar T 5,6 / 210 Copal 1
000980	4.643,-	HR Digaron-S 4,5 / 28 Copal 0
000981	2.838,-	HR Digaron-S 5,6 / 180 Copal 0
000982	5.156,-	HR Digaron-S 5,6 / 23 Copal 0
000983	3.309,-	HR Digaron-W 4,0 / 40 Copal 0
000984	2.566,-	Apo-Digitar 5,6 / 60 Copal

OBJEKTIV-PLATTEN

001001	95,-	Flache O-Platte 6x9, Zentrierloch
001013	95,-	Flache O-Platte 4x5, Zentrierloch
001015	259,-	Versenkte O-Platte 4x5, Copal 0, Rapidklemmung
001017	144,-	O-Platte 4x5, Compur 0
001026	104,-	O-Platte 4x5, Compur / Copal / Prontor 01S / 1S
001035	271,-	Versenkte O-Platte 4x5, Copal 0, Rapidklemmung
001036	589,-	Versenkte Technika O-Platte mit Einstellschnecke für Super-Angulon XL 5,6 / 38
001037	589,-	Versenkte Technika O-Platte mit Einstellschnecke für Super-Angulon XL 5,6 / 47
001038	589,-	Versenkte Technika O-Platte mit Einstellschnecke für Super-Angulon XL 5,6 / 58
001040	116,-	O-Platte 13x18 / 5x7, Zentrierloch (Rodenstock 45)
001045	155,-	O-Platte 4x5 MT 3000, Zentrierloch (Rodenstock 45)
001047	228,-	Versenkte O-Platte 4x5, Copal 0, Rapidklemmung
001058	294,-	O-Platte 6x9 mit Tubus Compur / Copal / Prontor 3
001059	98,-	O-Platte 4x5, Compur / Prontor 3
001070	282,-	Technika Reduzier-O-Plattenaufnahme 4x5 / 6x9
001080	101,-	Kardan Frontplatte flach mit Ausriss 0
001081	101,-	Kardan Frontplatte flach mit Ausriss 1
001083	101,-	Kardan Frontplatte flach mit Ausriss 3
001087	175,-	O-Plattenaufnahme 4x5 flach
001088	202,-	O-Plattenaufnahme 6x9 flach
001090	228,-	Kardan Frontplatte versenkt mit Ausriss 0
001091	228,-	Kardan Frontplatte versenkt mit Ausriss 1
001092	228,-	O-Plattenaufnahme 6x9 versenkt
001093	282,-	O-Plattenaufnahme 4x5 versenkt
001094	254,-	Kardan Frontplatte doppelt versenkt mit Ausriss 0
001100	341,-	Objektiv-Plattenaufnahme M 679 / Technika 4x5 O-Platten
001101	346,-	Adapter Linhof Kardan für M 679
001102	346,-	Adapter Sinar / Horseman für M 679
001103	346,-	Adapter Cambo für M 679
001104	198,-	Adapter für Hasselblad Sucher
001105	268,-	Adapterplatte für Arca Swiss Bino-Tubus für M 679
001105-S	268,-	Adapterplatte für Arca Swiss Bino-Tubus für M 679
001106	104,-	O-Platte 6x9, Compur / Copal 1
001119	98,-	O-Platte 4x5, Copal 3
001119z	98,-	O-Platte 4x5, Copal 3, zentriert mit Abstandsring
001120	144,-	O-Platte 4x5, Copal 0, Rapidklemmung
001121	146,-	O-Platte 4x5, Copal 1, Rapidklemmung
001124	146,-	O-Platte 6x9, Copal 0, Rapidklemmung
001126	146,-	O-Platte 4x5, Compur 1, Rapidklemmung
001138	229,-	O-Platte 4x5 MT 3000, Schneider 38 XL
001143	95,-	O-Platte 4x5, Compur / Copal 0
001147	159,-	O-Platte 4x5 MT 3000, Rapidkl. 47 XL Copal 0
001148	213,-	O-Platte 4x5 MT 3000, Rapidkl. 58 XL Copal 0
001153	116,-	Versenkte O-Platte 4x5, Zentrierloch
001158	135,-	O-Platte 6x9, Copal 0, Rapidklemmung
001159	212,-	O-Platte 4x5 mit Tubus MT 3000, Compur / Copal 0
001160	104,-	O-Platte M 679 Ausriss 0
001161	104,-	O-Platte M 679 Ausriss 1
001163	148,-	Versenkte O-Platte M 679, Ausriss 0
001164	169,-	Versenkte O-Platte M 679, Ausriss 1 / Rollei V.
001173	104,-	O-Platte M 679 Ausriss 3

Code	Euro	PRODUKTE
001174	205,-	Doppelt versenkte O-Platte M 679, Ausr. 1 / Rollei V.
001175	202,-	3-fach versenkte O-Platte M 679, Ausriss 0
001176	190,-	Doppelt versenkte O-Platte M 679, Ausriss 0
001177	212,-	3-fach versenkte O-Platte M 679, Ausriss 1 / Rollei V.
001178	288,-	4-fach versenkte O-Platte M 679, Ausriss 0

SUCHER UND ZUBEHÖR

001301	623,-	Technorama-Sucher 617s III f 72
001302	623,-	Technorama-Sucher 617s III f 90
001303	623,-	Technorama-Sucher 617s III f 180
001304	623,-	Technorama-Sucher 617s III f 250
001306	623,-	Technorama-Sucher 617s III f 110
001310	695,-	Technorama-Sucher 612 f 58 / 120
001311	695,-	Technorama-Sucher 612 f 80 / 150
001312	695,-	Technorama-Sucher 612 f 180
001373	945,-	Universalsucher 6x9
001378	945,-	Universalsucher 4x5 (feet)
001379	90,-	Suchermaske 4x5 / 9x12
001381	90,-	Suchermaske 4x5 / 6x9
001382	90,-	Suchermaske 4x5 / 6x7
001385	90,-	Suchermaske 4x5 / 4x5
001389	90,-	Suchermaske 6x9 / 6x9
001397	90,-	Suchermaske 6x9 / 6x7
001444	90,-	Suchermaske 4x5 / 6x12
001447	945,-	Universalsucher 4x5 metrisch
001448	90,-	Suchermaske 4x5 / 6x7 (Rapid Rollex)

KASSETTEN

001459	1.151,-	Super Rollex 4x5 / 6x7
001460	1.151,-	Super Rollex 6x9 / 6x7
001462	785,-	Einsatz Super Rollex 220, 6x7
001467	785,-	Einsatz Super Rollex 120, 6x7
001520	1.151,-	Super Rollex 6x9 für M 679 und Techno
001523	1.151,-	Super Rollex 4x5 / 6x9
001524	1.151,-	Super Rollex 6x9 / 6x9
001525	785,-	Einsatz Super Rollex 120 / 6x9
001560	1.931,-	Techno Rollex, 4x5 / 6x12
001565	289,-	Hasselblad V Digi-Adapter 6x9
001566	747,-	Rapid Rollex 6x9 / 6x7
001567	747,-	Rapid Rollex 4x5 / 6x7

RÜCKTEILE UND REDUZIERRAHMEN

001611	387,-	Basic Lichtschacht 6x9
001612	300,-	Lichtschacht 4x5 / 9x12 (metrisch/feet)
001613	242,-	Lichtschacht 6x9 (metrisch)
001614	980,-	Universal Rückteil 4x5 (Technika metrisch/feet)
001615	371,-	Mattscheibenrahmen 9x12 / 4x5 (Netz)
001616	378,-	Drehrahmen 4x5
001617	801,-	Schnellwechsellrückteil 6x9 Technika / TK
001618	2.119,-	Wechselschlitten für Master Technika
001630	819,-	Kardan-Rückteil 4x5
001640	782,-	Mattscheibenrückteil für T 617s III
001644	19,-	Mattscheibenmaske 4x5 / 24x36
001645	19,-	Mattscheibenmaske 4x5 / 37x37
001646	19,-	Mattscheibenmaske 4x5 / 4x5 cm
001647	19,-	Mattscheibenmaske 6x9 / 24x36
001648	19,-	Mattscheibenmaske 6x9 / 37x37
001649	19,-	Mattscheibenmaske 6x9 / 4x5 cm
001650	1.672,-	T 617 Shiftadapter für f 72, 90, 110
001666	508,-	Polaroid-Rückteil 6x9
001675	230,-	Rückteilwechselrahmen GTL 4x5
001684	161,-	Adapter 6x9 für Arca Swiss Binolupe
001691	231,-	Universal-Digi-Adapter 6x9 f. Kamera-Adapterplatten
001692	498,-	Polaroid Rückteil M 679
001693	289,-	Hasselblad V Digi-Adapter Internat. Rückteil
001694	426,-	M 679 Adapter für Hasselblad-Magazine
001695	514,-	M 679 Multi-Adapter
001696	282,-	M 679 Adapter für Mamiya RZ
001697	398,-	M 679 Universal-Adapter für Kamera-Adapterplatten
001698-S	502,-	Rückteil für Mattscheibenbetrachtung M 679
001700	430,-	Adapterplatte für Hasselblad V
001701	430,-	Adapterplatte für Hasselblad H
001702	430,-	Adapterplatte für Mamiya 645 AF / AFD

PREISE IN € OHNE MEHRWERTSTEUER

Code	Euro	PRODUKTE
001703	430,-	Adapterplatte für Contax 645
KUPPLUNGSKOSTEN		
001711	139,-	Kupplungskosten 6x9
001712	278,-	Kupplungskosten 6x9 für kundeneigene Objektive
001716	139,-	Kupplungskosten MT 4x5
001717	268,-	Kupplungskosten MT 4x5 - kundeneigene Objektive
001718	106,-	Umbau MT für Wechselschlitten
001719	225,-	Umbau MT classic Laufbodenstreben
001743	686,-	Umbauset T 617 XL 5,6 / 72 für Shiftadapter
001744	690,-	Umbauset T 617 XL 5,6 / 90 für Shiftadapter
001745	779,-	Umbauset T 617 XL 5,6 / 110 für Shiftadapter
GEGENLICHTBLENDEN, KOMPENDIEN, SCHLAGSCHUTZRINGE		
001901	228,-	Schlagschutzring (alt) für SA XL 5,6 / 72 u. 5,6 / 90
001903	228,-	Schlagschutzring (neu) für SA XL 5,6 / 72 u. 5,6 / 90
001904	323,-	Schlagschutzring für Tele-Xenar 5,6 / 250
001905	228,-	Schlagschutzring für SS XL 5,6 / 110
001906	155,-	Technorama 617 Filterhalter
001925	375,-	Kompendium Techno
001926	375,-	Kompendium Master Technika 4x5
001927	375,-	Kompendium Kardan re, E, GT
001931	375,-	Kompendium Technikardan 6x9 + 4x5
001932	95,-	Vignettenhalter zum Kompendium
001933	235,-	Filterhalter M 95x1 / 10x10 cm zum Kompendium
001934	495,-	Kompendium für RD 1 ohne Filterhalter
001939	720,-	M 679 Basic Kompendium komplett
001940	1.068,-	M 679 Pro-Kompendium komplett
001941	401,-	M 679 Filterhalter
001942	384,-	M 679 Vignettenhalter
002013	24,-	Klapprähmchen für Gelatinefilter 10x10, 3er Pack
DRAHTAUSLÖSER		
002429	27,-	Drahtauslöser 340 mm, Feststeller / drehb. Nippel
002430	29,-	Drahtauslöser 430 mm, Feststeller / drehb. Nippel
002431	29,-	Drahtauslöser 530 mm, Feststeller / drehb. Nippel
002434	31,-	Drahtauslöser 750 mm, Feststeller / drehb. Nippel
002440	33,-	Drahtauslöser 530mm, Feststeller / Spezialnippel
100247	28,-	Drahtauslöser-Verlängerung 100 mm für Copal
100802	28,-	Drahtauslöser-Verlängerung 50 mm f. Copal/ Compur
100811	28,-	Drahtauslöser-Verlängerung 100 mm für Prontor Professional
100700	24,-	Drahtauslöser-Zwischenstück 46 mm für 045296
ALLGEMEINES ZUBEHÖR		
002503	426,-	Einstellbalgen 4x5
002504	423,-	Einstellbalgen 6x9
002505	528,-	Einstellbalgen 13x18
002507	446,-	Winkelspiegel 13x18
002512	319,-	Formgriff links 6x9
002522	112,-	Fresnelscheibe 4x5
002523	95,-	Fresnelscheibe M 679
002549	340,-	Formgriff links 4x5 inkl. Drahtauslöser
002552	297,-	Formgriff rechts
002566	95,-	Fresnelscheibe 6x9
002584	426,-	Kardan Weitwinkelbalgen 4x5 / 210 mm
002599	31,-	Wasserwaage (Kreuzlibelle)
002606	83,-	Kardan Standarten-Verlängerungsrohre re, E, GT
002619	920,-	Kardan Weitwinkelbalgen 8x10 / 330 mm
002628	533,-	Winkelspiegel 4x5
002629	340,-	Winkelspiegel 6x9
002638	22,-	Halterung für Fresnelscheibe 4x5 (Set)
002696	1.231,-	Kardan Normalbalgen GT 8x10 / 750 mm
002708	459,-	Zwischenstandarte Kardan GTL
002714	294,-	Kardan Normalbalgen 4x5 / 500 mm
002723	426,-	TK Weitwinkelbalgen 4x5
002724	254,-	TK Weitwinkelbalgen 6x9
002725	276,-	TK Normalbalgen 6x9
002726	478,-	TK Normalbalgen 4x5
002728	149,-	Balgenstütze GTL
002730	369,-	Teleskop-Grundrohr GT 600 - 800 mm
002733	146,-	Balgenstütze GT
002735	594,-	Einstellbalgen 8x10
002738	288,-	Grundrohr-Auszugsverlängerung GTL 900 mm

Code	Euro	PRODUKTE
002740	212,-	TK Tele-Makroschiene 6x9
002741	212,-	TK Tele-Makroschiene 4x5
002751	300,-	Normalbalgen Techno (Ersatz)
002753	282,-	Normalbalgen M 679 (Ersatz)
002754	398,-	Weitwinkelbalgen M 679
002755	273,-	Weitwinkelbalgen Techno
002757	426,-	Lupen-Ansatz 8x8 zum Basic-Lichtschacht M 679
002758	386,-	Balgenlupe für M 679 und Techno
002763	319,-	M 679 Basic-Lichtschacht
002763-S	319,-	M 679 Basic-Lichtschacht
002766-S	1.637,-	Universal-Wechselschlitten M 679 - 37x37 / 37x71 und Format 37x49 / 49x71
002767-S	1.728,-	Universal-Wechselschlitten (kurz)
002769	76,-	Flexible Welle für Standartenshift an M 679cs und Techno (2 St.)
TISCHSÄULEN, STANDGERÄTE, REPRO		
003015	2.365,-	TECHNOPRO II, Tischsäule
003018	340,-	Stahlisch TECHNOPRO I und II
003090	2.365,-	Repro-Buchwippe
003235	74,-	Auflageplatte 32x48 cm für 003090
STATIVE / REPROANLAGEN		
003317	478,-	Doppel-Profil, 81/186 cm
003323	1.385,-	Professional-Rohr, 91/155 cm
003333	498,-	Doppel-Profil P, 81/186 cm
003414	235,-	Rekord-Profil, 3-tlg., 65/190 cm
003431	1.921,-	Allzweck-Säulenstativ II, 80/150 cm
003450	260,-	Profi-Port II, 43/146 cm
003454	1.494,-	Profi-3, 72/187 cm
003460	4.412,-	Linhof Digi Repro
003461	288,-	Verlängerung Laufschiene 3,00 m
003465	7.382,-	Studiomatic II, 280 cm, mit Schwenkarm und Ablageschale
003467	3.345,-	Studiomatic I, 220 cm, mit Schwenkarm und Ablageschale
003469	257,-	Rekord-Profil Stativ P, 65/168 cm
STATIVKÖPFE		
003650	407,-	Profi-Kugelkopf III Ø 90
003659	235,-	Nivellierkopf Ø 77, Gewinde 3/8"
003660	965,-	Linhof 3D Micro, Nivellierkopf mit Quickfix I
003661	235,-	Winkelstück zum Linhof 3D Micro mit Panorama
003662	965,-	Linhof 3D Micro, Nivellierkopf mit Schwalbenschwanzführung für Arca, Novoflex etc.
003663	459,-	3-D-Neiger I
003664	235,-	Nivellierkopf Ø 77, Gewinde 1/4"
003665	649,-	3-D-Neiger II mit Quickfix I
003666	649,-	3-D-Neiger II mit Schwalbenschwanzführung für Arca, Novoflex etc.
003667	530,-	Kardan Nivellierneiger 77
003668	550,-	Kardan Nivellierneiger 90
003669	1.084,-	Profi 3-Neigekopf Ø 90
003672	2.780,-	Präz. Segmentneiger mit Feineinstellung
003673	298,-	Panoramateller mit Quickfix I für 003676, 003675, 003650
003674	298,-	Panoramateller mit Schwalbenschwanzführung für Arca, Novoflex etc. für 003676, 003675, 003650
003675	398,-	Profi-Kugelkopf III Ø 80
003676	256,-	Profi-Kugelkopf II Ø 63
003677	118,-	Universal-Kugelkopf I Ø 49
003679	364,-	Profi-Kugelkopf II Q, Ø 63
003680	530,-	Profi-Kugelkopf III Q, Ø 80
003681	75,-	Universal-Kugelkopf 01, Ø 40
STATIVZUBEHÖR		
003753	17,-	Großer Wechselteller Ø 77
003755	594,-	Großer Kurbeleinsatz für 003323
003769	12,-	Kleine Keraschraube 1/4"
003773	12,-	Kleine Keraschraube 3/8"
003774	15,-	Große Keraschraube 1/4"
003775	15,-	Große Keraschraube 3/8"
003776	375,-	Winkelaufnahme Ø 90 mm
003833	77,-	Einsatzrohr Ø 35 mm mit Wechselteller Ø 77 mm
003845	13,-	Kleiner Wechselteller Ø 42 mm

PREISE IN € OHNE MEHRWERTSTEUER

Code	Euro	PRODUKTE
003850	124,-	Ablageplatte 30x42 cm 3/8"-Gewinde
003852	143,-	Ablageschale 30x40 cm
003853	72,-	Schnellwechselplatte für 003667 u. 003668
003856	72,-	Schnellwechselplatte für 003669
003857	142,-	Schwenkarm für Allzweck-Säulenstativ
003863	235,-	Spannkopf 90 mit Keilplatte f. Studiomatic
003864	166,-	Flachteller 3/8" mit Keilplatte für Studiomatic
003865	611,-	Hoch-/ Tiefausleger, Spannkopf 90, f. Studiomatic II
003866	121,-	Keilplattenanschluss für Studiomatic
003867	172,-	Spannkopf 90 für Festmontage an Studiomatic
003870	132,-	Flachteller 3/8" für Festmontage an Studiomatic
003871	12,-	Unterlegscheibe für Großen Wechselteller
003872	95,-	Zusatzgewicht 5kg für Studiomatic I
003875	30,-	Wechselplatte Quickfix I
003877	31,-	Wechselplatte Quickfix II
003878	30,-	Wechselplatte KB Quickfix I
003880	129,-	Quickfix I Stativ-Adapter mit Wasserwaagen
003881	137,-	Quickfix II Stativ-Adapter mit Wasserwaagen
003901	40,-	Format-Einstellrad M 679cc für Formate 6x6 - 6x8
003902	40,-	Format-Einstellrad M 679cc für Format 3x3
003903	40,-	Format-Einstellrad M 679cc für Format 6x9
003905	40,-	Format-Einstellrad M 679cs für Formate 6x6 - 6x8
003906	40,-	Format-Einstellrad M 679cs für Format 3x3
003907	40,-	Format-Einstellrad M 679cs für Format 6x9
003908	40,-	Format-Einstellrad M 679cs für Format 24x36
003909	40,-	Format-Einstellrad M 679cs für Format 33x44
003910	40,-	Format-Einstellrad M 679cs für Format 36x48

SPEZIAL-KASSETTEN

021468*	auf Anfrage	Planfilm-Doppelkassette (Fidelity) 8x10
021470*	auf Anfrage	Planfilm-Doppelkassette (Fidelity) 5x7
021479*	auf Anfrage	Planfilm-Doppelkassette Standard (Fidelity) 4x5

MATTSCHLEIBEN

021802	86,-	Mattscheibe 13x18 / 5x7, cm-Netz
021804	19,-	Mattscheibe 4x5 / 9x12, cm/ohne Formatbegrenzung
021805	75,-	Mattscheibe 4x5 / 9x12, cm-Netz
021807	64,-	Mattscheibe 6x9 / 6x7, cm-Netz
021808	95,-	Mattscheibe 13x18 / 5x7, cm-Netz, Klarglasfleck
021812	55,-	Mattscheibe 4x5 / 9x12, cm-Netz, Klarglasfleck
021813	70,-	Mattscheibe 6x9, cm-Netz, Klarglasfleck
021816	212,-	Mattscheibe 8x10, cm-Netz
021822	144,-	Fresnelscheibe 13x18 / 5x7
021830	95,-	Mattscheibe 13x18 / 5x7 AMS, cm-Netz
021831	91,-	Mattscheibe 4x5 / 9x12 AMS, cm-Netz
021833	80,-	M 679 Mattscheibe Format 3x3
021833-S	80,-	M 679 Mattscheibe Format 3x3
021834	80,-	M 679 Mattscheibe Format 6x6
021834-S	80,-	M 679 Mattscheibe Format 6x6
021835	80,-	M 679 Mattscheibe Format 6x7
021835-S	80,-	M 679 Mattscheibe Format 6x7
021836	80,-	M 679 Mattscheibe Format 6x8
021836-S	80,-	M 679 Mattscheibe Format 6x8
021837	80,-	M 679 Mattscheibe Format 24x36 / 36x63
021837-S	80,-	M 679 Mattscheibe Format 24x36 / 36x63
021838	80,-	M 679 Mattscheibe Format 37x37 / 37x71
021838-S	80,-	M 679 Mattscheibe Format 37x37 / 37x71
021839	80,-	M 679 Mattscheibe Format 72x88
021840	80,-	M 679 Mattscheibe Format 37x49 / 49x71
021840-S	80,-	M 679 Mattscheibe Format 37x49 / 49x71
021841	80,-	M 679 Mattscheibe Format 33x44
021841-S	80,-	M 679 Mattscheibe Format 33x44
021842-S	80,-	M 679 Mattscheibe Format 6x9
021845-S	80,-	M 679 Mattscheibe Format 53,9x40,4 (PhaseOne P65+)
021846-S	80,-	M 679 Mattscheibe Format 56x36 / 71x56 (Leaf Afi 10 / Aptus 10)
021850-S	698,-	M 679 Mattscheibe / Fresnel Format 49x37
021851-S	698,-	M 679 Mattscheibe / Fresnel Format 53,9x40,4
021852-S	698,-	M 679 Mattscheibe / Fresnel Format 56x36

Code	Euro	PRODUKTE
FILTER		
022141	206,-	Centerfilter II, M 52 - Apo-Digital XL 5,6 / 47
022280	214,-	Centerfilter Iii, M 58 - Apo-Digital XL 5,6 / 43
022282	304,-	Centerfilter IIIB, M 67 - SA 5,6/58 XL + SA 8 / 90 und SS 4,5 / 80 ASPH + SS 5,6 / 110 XL
022283	467,-	Centerfilter IVA, M 95x1 - SA 5,6 / 90 XL + 150 XL
022284	874,-	Centerfilter VI, M 135x1 - SS 5,6 / 210 XL
022285	214,-	Centerfilter IIF, M 52 - Apo-Digital 5,6 / 35 XL
022289	462,-	Centerfilter IVD M 95 für Super Digital 5,6 / 28 XL
022290	214,-	Centerfilter IIH M 62 für Apo Digital 5,6 / 60 XL
022291	397,-	Centerfilter M 82 - GRAN N 4,5 / 90 + 6,8 / 115
022292	237,-	Centerfilter M 58 - GRAN N 4,5 / 65 + 6,8 / 75
022293	308,-	Centerfilter IIA, M 72 - SA 5,6 / 38 XL
022295	587,-	Centerfilter M 72 - HR Digaron-W 4 / 32
022296	695,-	Centerfilter M 86 - HR Digaron-S 5,6 / 23 u. 4,5 / 28
022300	308,-	Centerfilter IIIC, M 67x0,75 - SA 5,6 / 47 XL
022301	440,-	Centerfilter M 67- A-Sironar digital 4,5 / 35 / 45 / 55
022302	462,-	Centerfilter IVB, M 95x1 - SA 5,6 / 72 XL
022303	214,-	Centerfilter IID, M 52 - Apo-Digital 5,6 / 24 XL
022305	309,-	Centerfilter IIID, M 82 - SA 6,8 / 90
022306	261,-	Centerfilter M 67 - GRAN N 4,5 / 75 + 6,8 / 90
022307	214,-	Centerfilter IIB für 5,6 / 24 XL integral
022308	214,-	Centerfilter IIG, für 5,6 / 35 XL integral

KOFFER

022457	587,-	Alu-Koffer Master Technika (44x44x18 cm)
022471	375,-	Alu-Koffer Technorama 612pc II
022481	426,-	Alu-Koffer Technikardan 6x9 / 4x5
022489	453,-	Alu-Koffer Technorama 617s III
022490	201,-	Einsatz f. König Koffer Master Technika (Ersatz)
022491	198,-	Systainer Transportsystem M 679
022492	209,-	Systainer II für zusätzliches Zubehör
022493	289,-	Outdoor.case, Koffer für Techno
022495	180,-	Alu-Koffer für Schneider Tele-Xenar
022496	530,-	König Universal-Photobag Master Technika
022497	530,-	König Universal-Photobag Technorama 612/617
022498	201,-	Einsatz Universal-Photobag Techn. 612 (Ersatz)
022499	201,-	Einsatz Universal-Photobag Techn. 617 (Ersatz)

SCHNEIDER ELECTRONIC SHUTTER

022500*	1.067,-	Schneider Electronic Shutter 0 NKO-118
022515*	160,-	Netzteil International
022517*	300,-	Adapterkabel NKO-118 für Imacon
022526*	49,-	SC Stromversorgung ohne Akku
022528*	126,-	SC Imacon Ixpress, Steuerkabel für Handsteuergerät
022529*	67,-	SC Kabel Hasselblad Interface
022532*	808,-	USB-Interface komplett
022533*	10,-	5 m USB Kabel (Ersatz)
022534*	24,-	Auslösekabel mit Taster (Ersatz)
022535*	30,-	Synchrokabel (Ersatz)
022536*	10,-	Kabel Eurostecker
022537*	10,-	Kabel UK
022538*	10,-	Kabel US und Japan
022539*	67,-	Hasselblad Interface Hasselblad V-Adapter
022540*	27,-	Adapterkabel Imacon Ixpress CF

RODENSTOCK eSHUTTER

022541*	1.646,-	Rodenstock eShutter
022542*	1.182,-	Interface Box / eShutter Control
022545*	325,-	Umbaukosten für eingesandte Schneider Objektive in Rodenstock eShutter

DIV. ZUBEHÖR

022561	219,-	Fresnelscheibe 8x10
022610	52,-	Umhängerriemen Technorama, ST V, MT 2000, 3000
022612	223,-	Lupe 3fach, Schneider
022620	105,-	Linhof Einstell Tuch 120x120 cm
022621	59,-	Linhof Lupen-Adapter für 001640
022767	39,-	Profi-Drahtauslöser 700 mm
022777	108,-	Ersatzkabel zur Fernbedienung 022760
022780	37,-	Blitzkontakt, gewinkelt

PREISE IN € OHNE MEHRWERTSTEUER

tel. 089/ 72 492 -0 fax 089/ 72 492 -250

info@linhof.de

www.linhof.de

Linhof

Code	Euro	PRODUKTE
STATIVBEUTEL		
023304	105,-	Stativbeutel für Rekord-Profil Stativ, Länge 84 cm
023305	105,-	Stativbeutel für Rekord-Profil Stativ, Länge 76 cm
023308	156,-	Stativbeutel f. Prof.-Rohr u. Profi 3 ohne Kurbeleinsatz
023309	156,-	Stativbeutel für Prof.-Rohr-Stativ mit Kurbeleinsatz
023313	110,-	Stativbeutel für Doppel-Profil
023321	65,-	Stativbeutel für Profi-Port Stativ
BÜCHER, HILFSMITTEL ETC.		
025025	33,-	LINHOF KAMERA-BUCH
025104	5,-	HANDBUCH M 679cs deutsch
025105	5,-	HANDBUCH M 679cs englisch
025130	21,-	Rechenscheibe
ZUBEHÖR		
004262	2,-	Reduzierbuchse von 3/8" auf 1/4"
031482	54,-	Flachteller Ø 90 - 3/8"
032965	54,-	Flachteller Ø 90 - 1/4"
032933	366,-	Gehäuse Super Rollex 6x9/6x9
032974	366,-	Gehäuse Super Rollex 4x5/6x9
032990	366,-	Gehäuse Super Rollex 4x5/6x7
033200	366,-	Gehäuse Super Rollex 6x9/6x7
041066	4,-	Endnippel zum Drahtauslöser
045296	24,-	Rapidklemmung neu
045298	24,-	Rapidklemmung f. flache O-Platten, Verschl. 0 u. 1
051644	22,-	Kameraschraube 1/4" für 003663
052709	22,-	Kameraschraube 3/8" für 003663
056084	5,-	Kameraschraube Quickfix 3/8"
056325	5,-	Kameraschraube Quickfix 1/4"
064924	503,-	Adapter für Anagramm Scanback auf M 679

ERSATZTEILE		
034128	6,-	Gummifuß für Rekord- und Doppelprofilstative
004508	2,-	Sicherungsscheibe für Gummifuß Rekord- und Doppelprofilstativen, 3 Stück
035544	6,-	Gummifuß für Professional Rohr u. Profi 3
035545	3,-	Gummihalter für Gummifuß 035544
004555	2,-	Sicherungsscheibe für Gummifuß von Professional Rohr- und Profi 3 Stativen, 3 Stück
058129	123,-	Halter für Kompendium (Ersatz) für 001931
058272	123,-	Halter für Kompendium (Ersatz) für 001926
058277	123,-	Halter für Kompendium (Ersatz) für 001927
101243	29,-	Magazin-Schieber 617 (Ersatz)
056340	29,-	Magazin-Schieber 612 (Ersatz)

MINDERMENGENZUSCHLAG	
089000	Bei einer Bestellung von unter 15,- € erheben wir einen Mindermengenzuschlag in der Höhe des Differenzwertes zu 15,- (gilt nicht für Bücher).

PREISE IN € OHNE MEHRWERTSTEUER

DAS LINHOF KAMERA BUCH

Das Linhof Kamera Buch stellt in deutsch und englisch die Entwicklung der Linhof Kameras in zahlreichen Abbildungen und Textbeiträgen von der Ur-Technik bis heute dar. 125 Jahre Linhof haben die Fotogeschichte mit geprägt. Für alle Linhof-Fotografen, Sammler und Foto-interessierte ein „Muss“.

DAS LINHOF KAMERA BUCH

025025

33,-

DAS LINHOF KAMERA BUCH



WORKSHOPS UND SEMINARE

In der Linhof Seminar- und Workshopreihe werden unterschiedliche Themen der angewandten Fotografie praxisnah gestaltet.

Die 1- bis 2-tägigen Veranstaltungen verbinden theoretische Grundlagen mit praktischen Übungen. Die Kurse wenden sich nicht nur an den bereits "fertigen Profi", sondern an alle Anwender der verschiedensten Vorbildungsebenen, die beruflich oder auch privat die Fotografie und angrenzende Bereiche nutzen.

GROSSBILD-PRAKTIKUM

Vorträge und praxisbezogene Demonstrationen vermitteln in einem 2-tägigen Workshop das erforderliche Wissen zur Technik verstellbarer Kameras unterschiedlicher Systeme für Fotografen aus allen Bereichen wie Werbung, Industrie oder Wissenschaft.

LICHTSEMINAR

Als Ergänzung des Großbild-Praktikums bietet Linhof ein 2-Tages-Seminar an: BELEUCHTEN – BELICHTEN.

Aus dem Inhalt: Umgang mit Studioliicht, Tageslicht, Mischlicht, Filtern, Filmen. Verschiedene Lichttechniken, Lichtmessen, Polaroid-Kontrollaufnahmen.

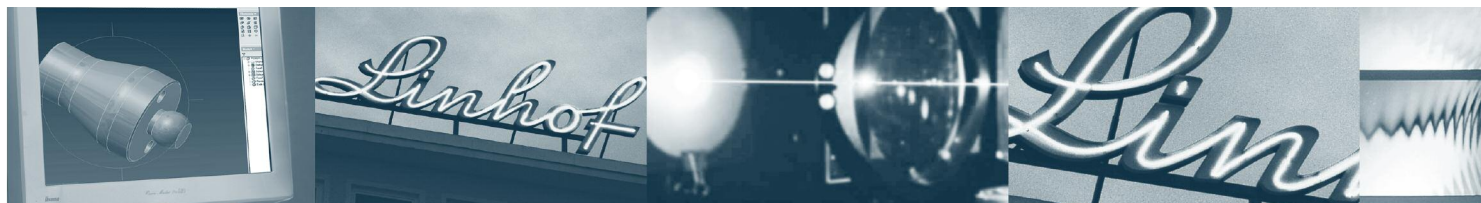


Aktuelle Termine unter:
www.linhof.de/workshop.html

PREISE IN € OHNE MEHRWERTSTEUER

tel. 089/ 72 492 -0 fax 089/ 72 492 -250 info@linhof.de www.linhof.de

Linhof



LINHOF OPTISCHE SYSTEMTECHNIK

Ausgestattet mit modernster Technik in Entwicklung, Fertigung und Forschung bietet Linhof in allen technologischen Bereichen der Optik, Micro-Mechatronik und Digitalelektronik kompetente Lösungen.

Linhof ist ein bewährter Systempartner. Von der Produktidee bis hin zur Entwicklung in Serienreife und Herstellung sind alle Arbeitsschritte unter einem Dach umsetzbar.

Die Angebotspalette für komplexe optische Systeme gestaltet sich durch fundiertes Fachwissen und hohe Flexibilität vielfältig.

UNSER ANGEBOT

- Beratung, Entwicklung und Anfertigung optomechanischer Systemlösungen.
- Beratung, Entwicklung und Herstellung von optoelektronischen Systemkomponenten, Geräten und Anlagen.
- Holographische Produkte
- Berechnung und Fertigung von Holographisch Optischen Elementen (HOE) in Einzelanfertigung und Serienproduktion in Speziallabors.
- Umsetzung von komplexen optischen Aufbauten und Verfahren in industrielle Anwendungsbereiche, Engineering und Projektbetreuung.

PRODUKTE

- Displaysysteme
- HOEs
- Spezialoberflächen
- Messgeräte

Bei Interesse wenden Sie sich jederzeit an unsere Projektmitarbeiter, weitere Informationen entnehmen Sie bitte unserer separaten Dokumentation.





LINHOF PRÄZISIONSFERTIGUNG AUF ÜBER 50 VERSCHIEDENEN CNC-AUTOMATEN

- Drehbearbeitung auf vollautomatischen CNC-Drehmaschinen, C-Achsen, Doppelspindel, Lünette, Rückseiten- und Komplettbearbeitung, Stangenladung usw.
- Fräsbearbeitung auf vollautomatischen CNC-Bearbeitungszentren horizontal, vertikal, Rundtische, Palettenwechsler, Komplettbearbeitung.
- Abtragende Fertigung, vollautomatisches Rund- und Flachsleifen.
- Schweißen WIG, MAG, Lichtbogen, Autogenes Löten.
- Biegen, Stanzen, Polieren, Lackieren, Schleifen, Plasmabrennschneiden, Sandstrahlen, Stoßen, Prägen, Gravieren.
- Lasern und weitere Bearbeitungen.

ELEKTRONISCHE ENTWICKLUNG, FERTIGUNG UND BESTÜCKUNG

- Entwicklung und Herstellung von kompletten elektronischen Schaltungen und Steuerungen.
- Eigenes Prozessor-System mit var. BUS-Technik.
- Bestückung von Platinen, SMD-Technik.
- SPS-Anwendung und Adaption.

FEINMECHANISCHE MONTAGE IN SERVICE

- Herstellung optischer Baugruppen wie Scanner, Bildbühnen u.v.m.
- Herstellung medizinischer Geräte, Montage von Mess-Systemen.

Linhof

1. LIEFERPFLICHT

Die Annahme und Ausführung aller Aufträge erfolgt ausschließlich aufgrund nachstehender Bedingungen, soweit nicht mit dem Besteller schriftlich etwas anderes vereinbart wurde. Für die Lieferung ist nur unsere Auftragsbestätigung maßgebend. Die von uns angegebenen Lieferfristen sind unverbindlich. Nichtlieferung oder Nichteinhaltung der Termine berechtigt den Besteller nicht zur Geltendmachung irgendwelcher Schadensersatzforderungen, auch nicht zum Rücktritt vom Vertrag ohne eine angemessene Nachlieferfrist.

2. PREISE

Sämtliche von uns angegebenen Preise verstehen sich ohne die gesetzliche Mehrwertsteuer. Die Preisstellung für alle Lieferungen innerhalb wie auch außerhalb der Grenzen der Europäischen Union ist ab Werk München ausschließlich Porto-, Fracht-, Verpackungsspesen.

Sämtliche angegebenen Preise basieren auf den derzeitigen Rohstoffpreisen und Lohnkosten. Erhöhen sich diese nach Absendung der Auftragsbestätigung, so sind wir berechtigt, unsere Preise entsprechend anzupassen und neu festzusetzen. Bei Auslandslieferungen (wie auch bei den Inlandsauslieferungen) erstellen wir alle Rechnungen ausschließlich in Euro. Bezahlt der Besteller bei Auslandslieferungen in einer anderen Währung, so gilt der Euro-Wert, der zum Zeitpunkt des Zahlungseinganges in anderer Währung erzielt wird. Eventuelle Kursdifferenzen gehen ausschließlich zu Lasten des Bestellers. Das gleiche gilt, wenn wir auf Wunsch des Bestellers in anderen Währungen als Euro fakturieren.

3. ZAHLUNGSBEDINGUNGEN

Für alle Lieferungen kann ein Zahlungsziel von 14 Tagen rein netto ohne weiteren Abzug ab Rechnungsdatum gewährt werden.

Im Bereich Bundesrepublik Deutschland wird bei Zahlung innerhalb von 8 Tagen ab Rechnungsdatum oder bei Bankeinzug ein Kassenskonto von 2% gewährt. Ausnahme: Lieferungen unter einem Auftragswert von Euro 300,00 sowie Reparatur und Serviceleistungen, Ersatzteile und Sonderanfertigungen. Wir behalten uns jedoch vor, Lieferungen gegen Nachnahme oder Vorkasse oder andere Zahlungsvereinbarungen vorzunehmen.

Exportlieferungen werden nur gegen Dokumentensicherung oder gegen Vorauskasse nach Meldung der Versandbereitschaft durchgeführt, d.h. die Übergabe der Ware erfolgt nur Zug um Zug gegen Barzahlung. Erfolgt die Lieferung bei Auslandssendungen auf freier Basis, so beträgt das Zahlungsziel 14 Tage netto ab Rechnungsdatum. Irgendwelche Abzüge (z.B. Skonto) können nicht vorgenommen werden.

Für alle Lieferungen gilt: Mit der Überschreitung des Zahlungsziels kommt der Besteller in Verzug. Einer Mahnung bedarf es nicht. Bei Zielüberschreitungen werden unbeschadet weitergehender Rechte Verzugszinsen in Höhe von 4% über dem jeweiligen Diskontsatz des Europäischen Währungsinstitutes angerechnet.

4. EIGENTUMSVORBEHALT

Bis zum Zeitpunkt der vollständigen Zahlung bzw. der Wechsel- oder Scheckeinlösung gilt Eigentumsvorbehalt an der gelieferten Ware als vereinbart. Verpfändung und Sicherungsübereignung der Ware ist unzulässig. Die Ware darf nur im ordnungsgemäßen Geschäftsgang weiterveräußert werden. In diesem Fall tritt der Besteller die ihm gegen den Drittkäufer zustehenden Forderungen bereits jetzt in Höhe unseres Anspruchs an uns unwiderruflich ab und verpflichtet sich, das von ihm vereinbarte Entgelt als fremdes Vermögen zu verwalten und es unverzüglich an uns abzuführen. Von einer Pfändung oder sonstigen Beschlagnahme durch Dritte ist uns unverzüglich schriftlich Mitteilung zu machen.

5. GEFAHRENÜBERGANG UND VERSICHERUNG

Die Gefahr geht auf den Besteller über, sobald die Ware das Werk verlässt oder dem Besteller zur Verfügung gestellt wird.

Bei Schadensfällen muss der Käufer schriftliche Beweise gemäß den jeweiligen Transportunternehmen erbringen.

6. RÜCKSENDUNGEN

Waren dürfen nur nach vorhergehender Abstimmung mit uns an unser Werk zurückgesandt werden, ganz gleich aus welchem Grunde. Rücksendungen müssen frachtfrei und sorgfältig verpackt sein. Da der Einsender das Transportrisiko trägt, empfehlen wir, eine entsprechende Transportversicherung abzuschließen.

7. MÄNGELRÜGEN UND HAFTUNG

Die gelieferte Ware ist unverzüglich zu überprüfen. Festgestellte offensichtliche Mängel sind innerhalb von 10 Tagen nach Erhalt der Ware schriftlich anzuzeigen. Gewährleistungsansprüche für nicht rechtzeitig gerügte Mängel sind ausgeschlossen.

Die Bearbeitung uns eingesandter Teile übernehmen wir nach bestem Wissen und Können, haften jedoch bei Bruch oder sonstiger Beschädigung des Materials nur, falls diese Schäden auf grobe Fahrlässigkeit unsererseits zurückzuführen sind, und auch nur höchstens bis zu den vereinbarten Bearbeitungskosten des betreffenden Materials, nicht jedoch für das Material selbst.

Die Mängelhaftung wird begrenzt auf den Lieferwert unserer Erzeugnisse. Jede weitergehende Haftung – insbesondere auf Ersatz von weitergehenden Schäden – wird ausgeschlossen. Entsprechendes gilt für Ansprüche aus Verschulden bei Vertragsabschluss, wegen positiver Forderungsverletzung und aus anderen Rechtsgründen. Wir haften für das Vorhandensein von zugesicherten Eigenschaften.

Bei der Herstellung nach fremden Zeichnungen übernehmen wir keine Haftung in Bezug auf die Verletzung von Schutzrechten.

8. SONDERANFERTIGUNGEN UND ÄNDERUNGEN

Geräte, die auf Bestellung besonders angefertigt oder verändert werden, können nicht zurückgenommen werden. Dem Käufer steht bei einem auftretenden Mangel auch in diesem Fall kein Anspruch auf Wandlung oder Schadensersatz zu.

9. ABBILDUNGEN UND AUSKÜNFT

Mit Rücksicht auf etwaige Verbesserungen oder anderweitig begründete Änderungen sind für uns alle Abbildungen sowie Angaben über Maße, Gewichte und Konstruktionsausführungen unverbindlich. Änderungen verpflichten uns auch nicht zu einer besonderen Benachrichtigung.

Für Druckfehler wird keine Haftung übernommen. Auch Auskünfte über fremde Erzeugnisse sind für uns vollkommen unverbindlich.

10. Die Wiederausfuhr unserer Erzeugnisse in Länder, die nicht der EU angehören, ist nur mit unserem Einverständnis gestattet.

11. ERFÜLLUNGORT UND GERICHTSSTAND

Erfüllungsort und Gerichtsstand ist München. Bei gerichtlicher Auseinandersetzung kommt das Deutsche Recht zur Anwendung.

12. Vorstehende Lieferungsbedingungen gelten durch Auftragserteilung als vereinbart. Lieferbedingungen des Bestellers, die mit vorstehenden Bedingungen in Widerspruch stehen, sind für uns unverbindlich. Im Zweifelsfall gilt die deutsche Fassung der Liefer- und Zahlungsbedingungen.

Änderung in Konstruktion, Ausführung, Angebot und Preis vorbehalten.

LINHOF PRÄZISIONS-SYSTEMTECHNIK GMBH**HAUSANSCHRIFT**

RUPERT-MAYER-STRASSE 45
81379 MÜNCHEN
DEUTSCHLAND

POSTANSCHRIFT

POSTFACH 70 12 29
81312 MÜNCHEN
DEUTSCHLAND

TEL +49 89 /72 492 -0
FAX +49 89 /72 492 -250
info@linhof.de
www.linhof.de

BANKVERBINDUNGEN

RAIFFEISENBANK RUPERTIWINKEL EG
BLZ 701 691 91
KONTO 455 00
IBAN DE66 7016 9191 0000 0455 00
BIC GENODEF1TEI

COMMERZBANK AG
BLZ 700 800 00
KONTO 0530327800
IBAN DE79 7008 0000 0530 3278 00
BIC DRES DE FF 700

SITZ DER GESELLSCHAFT MÜNCHEN

GESCHÄFTSFÜHRUNG
DIPL.-ING. PETER BAUERNSCHMID
ERFÜLLUNGORT UND GERICHTSSTAND
MÜNCHEN
REGISTERGERICHT MÜNCHEN,
HRB NR. 122812
UST-ID.NO. DE812620853

BADEN-WÜRTTEMBERG

ROLF REICHARDT
FOTOVERTRETUNGEN CDH
ROLF REICHARDT
FOTOVERTRETUNGEN CDH
GRAFENBÜHLSTRASSE 19
71679 ASPERG
ANSPRECHPARTNER:
UWE MÜLLER
TEL. 07141/ 22 02 92
FAX 07141/ 2202 93
mueller-asperg@gmx.de