

Linhof

3D Micro



Highlight-Tower, München. Fotografie: Kaj Simon



Linhof

LINHOF PRÄZISIONS - SYSTEMTECHNIK GMBH
RUPERT - MAYER - STRASSE 45 | 81379 MÜNCHEN | GERMANY
TEL. +49.89.724920 | FAX +49.89.72492250
info@linhof.de | www.linhof.de

02/2013



1887 - 2012: 125 JAHRE LINHOF
MADE IN GERMANY



Linhof 3D Micro

Der Linhof 3D Micro ist ein Nivellierkopf, der exakte Positionierung der Kamera gewährleistet. Er ist für digitale wie für analoge Fotografie einsetzbar – im Studio und on location. Zwei Nivelliersegmente wurden überkreuz so montiert, dass zwei identische Segmentführungen für die Neigung und die seitliche Nivellierung vorhanden sind. Bei Schwenkungen wird ein Auswandern des Bildes vermieden. Über gummierte Drehknöpfe sind stufenlose selbsthemmende Bewegungen um je 12° zu jeder Seite sowie nach vorn und hinten möglich. Ein zusätzlicher Panoramateller oberhalb der Bewegungsachsen bietet die Möglichkeit, Einzelaufnahmen für zusammengesetzte Panoramen exakt nach Winkelgradeinstellungen aufzunehmen. Ein zweiter Panoramateller an der

Die Linhof Techno und der 3D Micro – ein perfektes Team für professionelles Arbeiten. Auch bei unebenem Stand – der 3D Micro lässt sich mit seinen stufenlosen Feintrieben nivellieren und bringt die Kamera in die erforderliche Position.

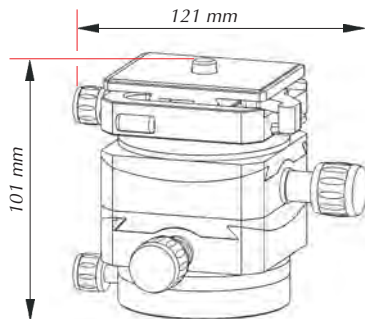


Basis gestattet das Ausrichten zum Motiv. Mit Hilfe der Skalen werden alle Einstellungen kontrollier- und wiederholbar.

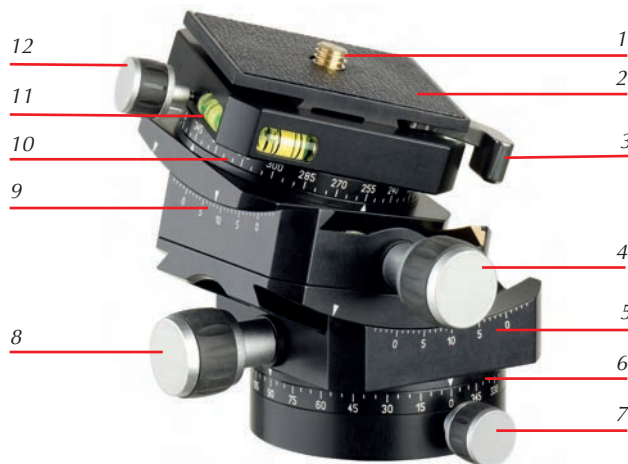
Mit Hilfe von zwei Wasserwaagen kann die lotrechte Kamerapositionierung überprüft werden, besonders wichtig bei Architekturaufnahmen ohne stürzende Linien. Konstruiert und geplant für den Einsatz von Präzisionskameras, insbesondere für die Linhof Techno, die Master Technikas



Linhof 3D Micro
– jetzt auch mit
Schwalbenschwanz-
führung für alle
Komponenten
anderer Hersteller
wie z.B. Arca und
Novoflex etc.
(Ident-Nr. 003662).



Linhof 3D Micro,
Ident-Nr. 003660.
Abmessungen mit
Bedienelementen
121x104x101 mm,
Gewicht 1010 g,
Gewicht Quickfix
Wechselplatte 64 g.



und die Linhof Technorama 612 und 617, kann der Linhof 3D Micro natürlich auch alle anderen Kameras bis zu einem Gewicht von 10 000 g tragen. Der Linhof 3D Micro ist entweder ausgestattet mit einem integrierten Quickfix I oder aber mit Schwalbenschwanzführung (Arca, Novoflex etc.). In beiden Ausführungen ist jeweils eine schnelle zuverlässige Befestigung der Kamera gegeben.

Linhof 3D Micro
mit ausgefahrenen
Schwenksegmenten
und integriertem
Linhof Quickfix I
(Ident-Nr. 003660).

Teile und Funktionen

- 1 3/8" Gewinde, wechselbar gegen 1/4"
- 2 integrierter Quickfix I Adapter
- 3 Klemmhebel Quickfix I
- 4 oberer Feintrieb
- 5 unteres Schwenksegment
- 6 Basis-Panoramadrehung
- 7 Feststellknopf Basis-Panorama
- 8 unterer Feintrieb
- 9 obere Schwenksegment
- 10 Panoramadrehung
- 11 Wasserwaagen am Quickfix I
- 12 Panoramadrehung

Linhof

3D Micro Winkelstück

Das Winkelstück erweitert den Einsatz des Nivellierkopfes: Es wird über den am 3D Micro integrierten Quickfix-Adapter angesetzt und dient so der vertikalen Kamerapositionierung.

Die jeweilige Kamera wird wiederum in 90° über den Linhof Schnellwechseladapter Quickfix I befestigt.

Durch die Feintriebe an den Schwenksegmenten lässt sich die Kamera mit professionellen Ansprüchen stufenlos für Hochformataufnahmen geradlinig ausrichten.

Das Winkelstück selbst ist unterhalb des Quickfix-Anschlusses mit einem Panorama versehen.

Linhof Technorama 617s III angesetzt an den 3D Micro über Winkelstück für präzise ausgerichtete Hochformataufnahmen.



Winkelstück zum 3D Micro mit Panorama und Quickfix I Anschluss, Ident-Nr. 003661. Maße: 70x79x124 mm, Gewicht 435 g.

Dadurch ist ein Neigen der Kamera in allen Winkelungen gewährleistet. Die Ausrichtung erfolgt wiederum über die Bedienelemente des Linhof 3D Micro Nivellierneigers.

Das aus Vollmetall gearbeitete torsionssteife Winkelstück erfüllt alle Erfordernisse an Stabilität und Zuverlässigkeit, auch bei sehr schweren Kameras. Durch die Winkelverstärkung wird die Kamera nahezu schwingungsfrei gehalten.

Mit der Linhof Quickfix Wechselplatte für Kleinbild, Linhof Ident-Nr. 003878, können zudem alle gängigen SLR-Kameras angesetzt werden.



Linhof 3D Micro mit angesetztem Winkelstück und Quickfix I Adapter.



Exakte Senkrechtaufnahmen – bei Reproduktionen oder für Aufnahmen im Nahbereich.